



Электронная документация

АЛЮМИНИЕВЫЙ ПРОФИЛЬ

ARH-MICRO-0510-2000 ANOD

ОПИСАНИЕ

- Накладной профиль для создания контурной подсветки.
- Создание тонких линий света благодаря малой ширине и оптимальной высоте профиля.
- Заглушки и другие дополнительные аксессуары поставляются отдельно.

ПРИМЕНЕНИЕ

- Создание контурной подсветки.
- Для светодиодных лент и линеек шириной до 4 мм.



4 мм




Накладной



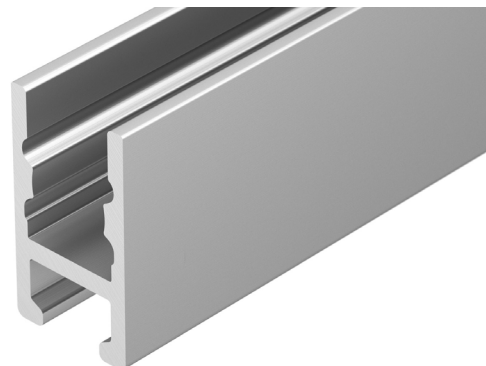
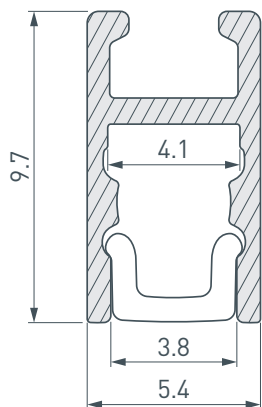
Серебристый

ПАРАМЕТРЫ

Артикул	036385
Модель	ARH-MICRO-0510-2000 ANOD
Цвет	 серебристый
Покрытие	анодированное
Форма (сечение)	прямоугольная
Назначение	для контурной подсветки
Размеры профиля	2000×5.4×9.7 мм
Ширина площадки для лент	4.1 мм
Рассеиваемая (отводимая) тепловая мощность* на 1 м	8 Вт

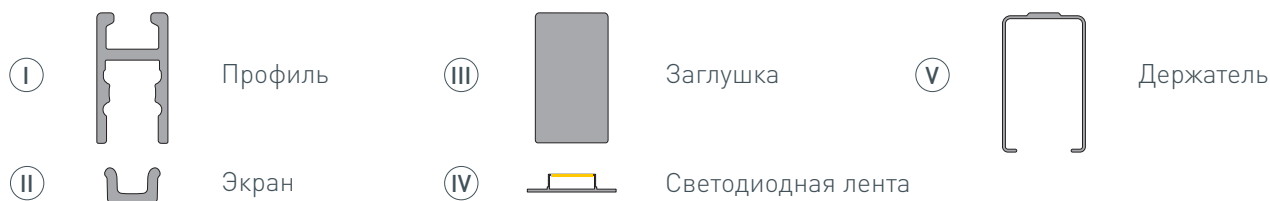
* При использовании светодиодных лент и линеек.

ЧЕРТЕЖ

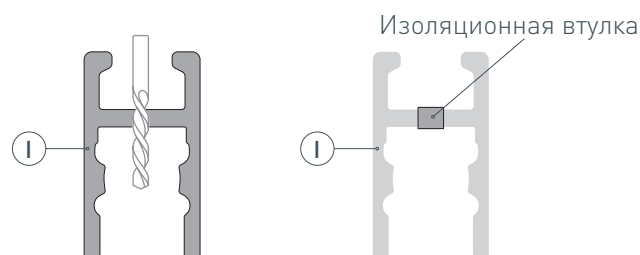


РУКОВОДСТВО ПО МОНТАЖУ ПРОФИЛЯ

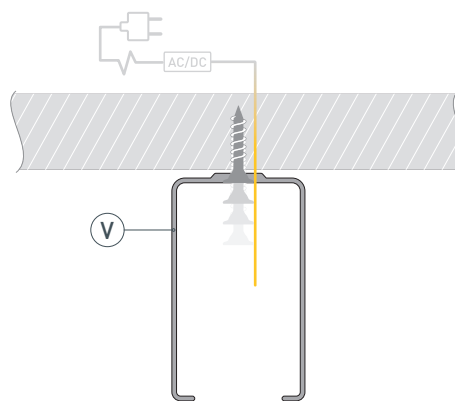
Необходимые компоненты:



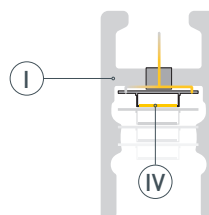
- 1** / Просверлите отверстие в профиле **I** для вывода кабеля питания светодиодной ленты. Установите и зафиксируйте в профиле **I** в отверстии для кабеля питания светодиодной ленты проходную изоляционную втулку.



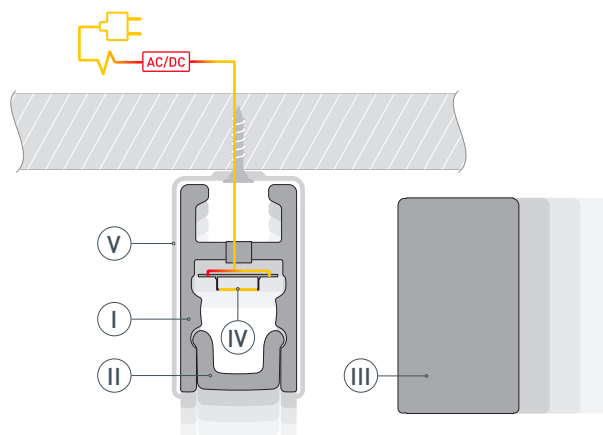
- 2** / Закрепите держатели **V** на поверхности и выведите кабель от источника питания для светодиодной ленты.



- 3** / Перед приклеиванием светодиодной ленты **IV** рекомендуется обезжирить поверхность профиля **I**. Установите светодиодную ленту **IV** на профиль **I** и пропустите кабель питания светодиодной ленты через изоляционную втулку. Максимально допустимая для подключения длина отрезка светодиодной ленты указана в инструкции к светодиодной ленте.



- 4** / Установите профиль **I** в держатели **V**. Подключите светодиодную ленту **IV** к источнику питания, строго соблюдая полярность, обозначенную на плате светодиодной ленты. Для обеспечения равномерного свечения ленты по всей длине рекомендуется подавать питание на светодиодную ленту с двух сторон. Установите экран **II** и заглушки **III** на профиль **I**.



СОПУТСТВУЮЩИЕ ТОВАРЫ И АКСЕССУАРЫ

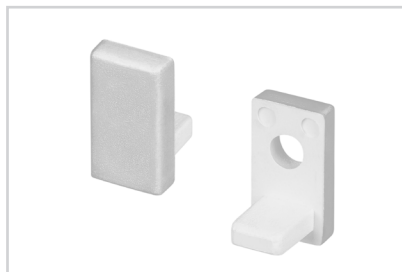
Приобретаются отдельно

Экран



037600
ARH-MICRO-0510-2000 OPAL

Комплект заглушек



058897
ARH-MICRO-0510

Заглушка



037392
ARH-MICRO-0510 с отверстием

Заглушка



037393
ARH-MICRO-0510 глухая

Держатель



037394
ARH-MICRO-0510

Соединитель



037443
ARH-MICRO-0510