

СВЕТИЛЬНИКИ MS-ATLAS-BUILT

ПРИМЕНЕНИЕ

- Встраиваемый светодиодный светильник предназначен для освещения жилых, офисных, торговых и других помещений.

ОСОБЕННОСТИ

- Светильник имеет высокий индекс цветопередачи, что обеспечивает точную передачу цветовых оттенков.
- Светильник имеет высокую светоотдачу и позволяет экономить до 90% электроэнергии, потребляемой лампами накаливания той же яркости.

ПАРАМЕТРЫ

Напряжение питания через драйвер (в комплекте)	AC 230 В
Частота питающей сети	50/60 Гц
Индекс цветопередачи	CRI>90
Степень пылевлагозащиты	IP20
Класс защиты от поражения электрическим током	II
Диапазон рабочих температур окружающей среды	-20... +40 °C
Срок службы*	50 000 ч
Гарантийный срок	60 мес

* При соблюдении условий эксплуатации и снижении яркости не более чем на 30% от первоначальной.

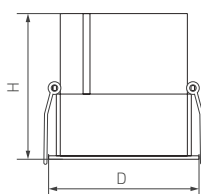


Рис. 1. Чертеж и габаритные размеры





МОДЕЛИ

Артикул	Модель	Мощность	Размеры корпуса, ДхН	Размеры отверстия для установки	Угол излучения	Цвет вставки	Цвет корпуса	Цветовая тем-ра (К)*	Цвет свечения
035454(1)	MS-ATLAS-BUILT-R58-10W Warm3000	10 Вт	Ø58×68 мм	Ø52 мм	35°	черный	белый	3000	Белый теплый, аналогичный лампе накаливания
033651(1)	MS-ATLAS-BUILT-R58-10W Day4000							4000	Белый дневной, для жилых помещений
037183(1)	MS-ATLAS-BUILT-R58-10W Warm3000					белый	белый	3000	Белый теплый, аналогичный лампе накаливания
037182(1)	MS-ATLAS-BUILT-R58-10W Day4000							4000	Белый дневной, для жилых помещений
035464(1)	MS-ATLAS-BUILT-R58-10W Warm3000	10 Вт	Ø58×68 мм	Ø52 мм	35°	черный	черный	3000	Белый теплый, аналогичный лампе накаливания
035459(1)	MS-ATLAS-BUILT-R58-10W Day4000							4000	Белый дневной, для жилых помещений
035455(1)	MS-ATLAS-BUILT-R66-15W Warm3000	15 Вт	Ø66×68 мм	Ø60 мм	35°	черный	белый	3000	Белый теплый, аналогичный лампе накаливания
033652(1)	MS-ATLAS-BUILT-R66-15W Day4000							4000	Белый дневной, для жилых помещений
037185(1)	MS-ATLAS-BUILT-R66-15W Warm3000					белый	белый	3000	Белый теплый, аналогичный лампе накаливания
037184(1)	MS-ATLAS-BUILT-R66-15W Day4000							4000	Белый дневной, для жилых помещений
035465(1)	MS-ATLAS-BUILT-R66-15W Warm3000	15 Вт	Ø66×68 мм	Ø60 мм	35°	черный	черный	3000	Белый теплый, аналогичный лампе накаливания
035460(1)	MS-ATLAS-BUILT-R66-15W Day4000							4000	Белый дневной, для жилых помещений
035456(1)	MS-ATLAS-BUILT-R72-20W Warm3000	20 Вт	Ø72×79 мм	Ø66 мм	30°	черный	белый	3000	Белый теплый, аналогичный лампе накаливания
033653(1)	MS-ATLAS-BUILT-R72-20W Day4000							4000	Белый дневной, для жилых помещений
035466(1)	MS-ATLAS-BUILT-R72-20W Warm3000	20 Вт	Ø72×79 мм	Ø66 мм	30°	черный	черный	3000	Белый теплый, аналогичный лампе накаливания
035461(1)	MS-ATLAS-BUILT-R72-20W Day4000							4000	Белый дневной, для жилых помещений
035457(1)	MS-ATLAS-BUILT-R90-25W Warm3000	23.3 Вт	Ø90×93 мм	Ø82 мм	30°	черный	белый	3000	Белый теплый, аналогичный лампе накаливания
033654(1)	MS-ATLAS-BUILT-R90-25W Day4000							4000	Белый дневной, для жилых помещений
035467(1)	MS-ATLAS-BUILT-R90-25W Warm3000	23.3 Вт	Ø90×93 мм	Ø82 мм	30°	черный	черный	3000	Белый теплый, аналогичный лампе накаливания
035462(1)	MS-ATLAS-BUILT-R90-25W Day4000							4000	Белый дневной, для жилых помещений
033655(1)	MS-ATLAS-BUILT-R112-35W Day4000	32.8 Вт	Ø112×114 мм	Ø105 мм	30°	черный	белый	4000	Белый дневной, для жилых помещений
035463(1)	MS-ATLAS-BUILT-R112-35W Day4000	32.8 Вт	Ø112×114 мм	Ø105 мм	30°	черный	черный	4000	Белый дневной, для жилых помещений

* Указано типовое значение.





УСТАНОВКА И ПОДКЛЮЧЕНИЕ

- Вырежьте отверстие в потолке по размерам, указанным в таблице.
- Подключите к светильнику драйвер из комплекта поставки (используется специальный разъем с фиксацией).
- Подключите к драйверу обесточенные провода сетевого питания AC 230 В (коричневый, L — «фаза»; синий, N — «ноль»).
- Отведите крепежные пружины светильника вверх и установите светильник и драйвер в подготовленное отверстие.
- Включите питание светильника и проверьте его работоспособность.

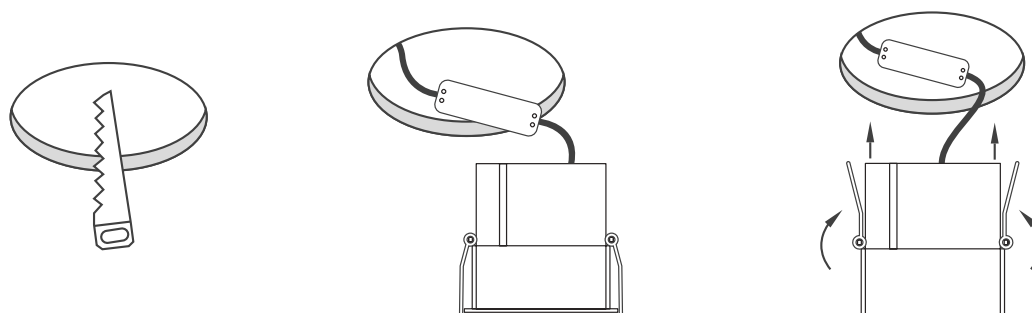


Рис. 2. Установка и подключение светильника

