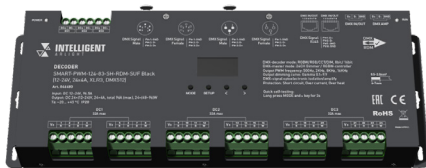


Версия: 10-2025

ДЕКОДЕР SMART-PWM-124-83-SH-RDM-SUF

- ▼ DMX512
- ▼ RDM
- ▼ Выход ШИМ
- ▼ 12-24 В
- ▼ 24 канала по 4 А
- ▼ 1152-2304 Вт



1. ОСНОВНЫЕ СВЕДЕНИЯ

- 1.1. DMX-декодер предназначен для управления светодиодной лентой и другими источниками света посредством ШИМ (PWM) в соответствии с протоколом передачи данных стандарта DMX512.
- 1.2. Режим мастера и режим декодера, функция RDM.
- 1.3. Возможность выбора режима декодирования DIM/CCT/RGB/RGBW.
- 1.4. Возможность выбора частоты ШИМ 500/2000/8000/16000 Гц.
- 1.5. Защита от перегрева / перегрузки / короткого замыкания, восстанавливается автоматически.
- 1.6. С функцией быстрого самотестирования.

2. ОСНОВНЫЕ ТЕХНИЧЕСКИЕ ХАРАКТЕРИСТИКИ

Напряжение питания	DC 12-24 В
Выходное напряжение	DC 12-24 В
Количество выходных каналов	24 канала
Максимальный ток нагрузки на канал	4 А
Максимальная суммарная мощность нагрузки на канал	48-96 Вт
Степень пылевлагозащиты	IP20
Диапазон рабочих температур окружающей среды	-20... +45 °C
Габаритные размеры	324×116×38.5 мм

3. УСТАНОВКА, ПОДКЛЮЧЕНИЕ И УПРАВЛЕНИЕ

⚠ ВНИМАНИЕ!

Во избежание поражения электрическим током перед началом работ отключите электропитание. Все работы должны проводиться только квалифицированным специалистом!

- 3.1. Извлеките декодер из упаковки и убедитесь в отсутствии механических повреждений.
- 3.2. Подключите декодер, соблюдая порядок подключения проводов (рис. 1).
- 3.3. Убедитесь, что схема собрана правильно, везде соблюдена полярность подключения и провода нигде не замыкаются.
- 3.4. Включите питание системы.
- 3.5. Произведите настройку декодера.

Установка системных параметров

Короткое нажатие MODE позволяет переключиться между DMX-режимом, автономным динамическим режимом RGB и режимом 12-канального диммера.

Короткое нажатие SETUP позволяет перейти в меню настройки параметров и переключиться между несколькими параметрами.

Для настройки параметров используйте кнопки ◀ или ▶.

Выход из меню настроек осуществляется длительным нажатием SETUP или происходит автоматически после 30 с ожидания.

Для входа в режим самотестирования нажмите и удерживайте кнопку MODE и ▶ в течение 2 с.

Длительное нажатие ◀ или ▶ (около 2 с) приводит к сбросу устройства на заводские установки.

DMX-режим (DMX Decoder)

```
DMX Decoder
Addr: 001   RGBW
PwmHz: Std 8bit
Curve: Standard
```

Стартовый адрес DMX (Addr): 001-512.

Режим декодера: DIM (одноцветные ленты), CCT (ленты с изменяемой цветовой температурой), RGB (ленты RGB), RGBW (ленты RGBW).

Частота ШИМ (PwmHz): Std (2 кГц), High (8 кГц), Mid (500 Гц), Supr (16 кГц).

Градация яркости: 8 bit, 16 bit (используется в случае, если DMX-мастер поддерживает 16 бит).

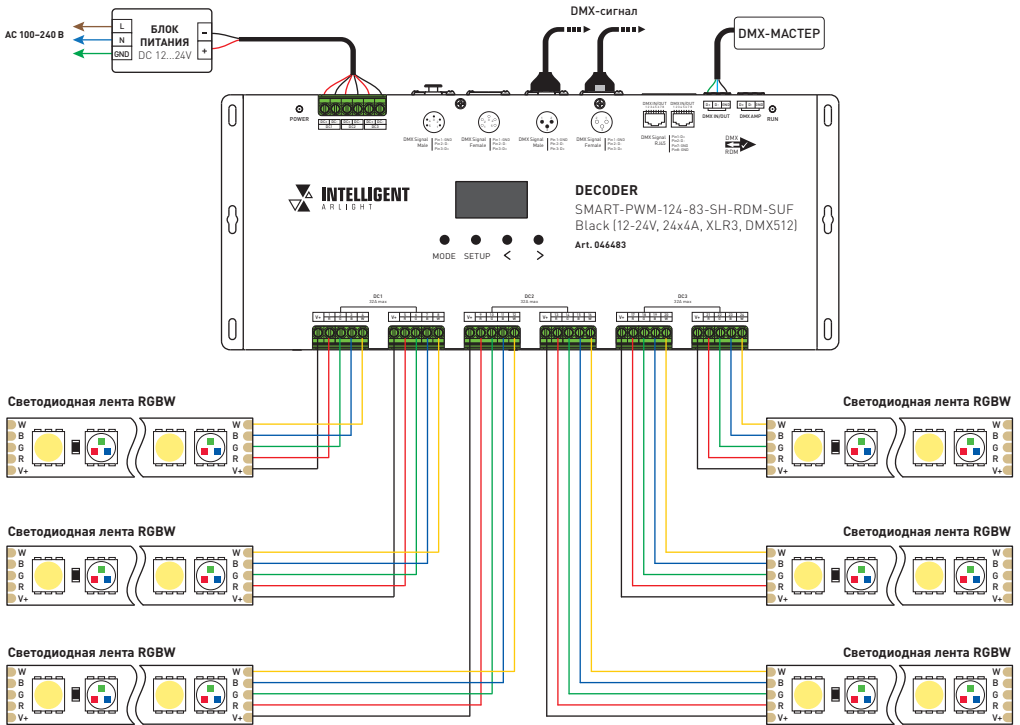


Рис. 1. Схема подключения декодера SMART-PWM

Кривая диммирования (Curve)

(только для 8 бит яркости): Standard (Gamma 1.6), Linear, Gamma 0.1-9.9.



Режим автономного 24-канального диммера (Dimmer)

```
Dimmer
Ch01:255 Ch04:255
Ch02:255
Ch03:255 <<&>
```

Настройка яркости для каждого канала (Ch01...Ch24): 0-255.
<&> для пролистывания страниц используйте кнопки ◀ или ▶.

Автономный динамический RGBW-режим (RGBW Controller)

```
RGBW Controller
01 White
chase_jump
Spd: 7 Brt:100%
```

Динамический режим: 01-10.
Скорость (Spd): 1-10.
Яркость (Brt): 10-100%.

Примечание. В связи с периодическим обновлением встроенного программного обеспечения (прошивки), а также из-за особенностей контроллеров, используемых совместно с декодером, алгоритм работы может несколько отличаться от приведенного. Обновленные инструкции к новым версиям оборудования вы можете найти на сайте arlight.ru.

3.6. Таблица распределения DMX-адресов

8 бит:

Режим	DIM	CCT	RGB	RGBW	
Количество адресов	6	12	18	24	
Канал	1	001	001	001	001
	2	001	002	002	002
	3	001	001	003	003
	4	001	002	003	004
	5	002	003	004	005
	6	002	004	005	006
	7	002	003	006	007
	8	002	004	006	008
	9	003	005	007	009
	10	003	006	008	010
	11	003	005	009	011
	12	003	006	009	012
	13	004	007	010	013
	14	004	008	011	014
	15	004	007	012	015
	16	004	008	012	016
	17	005	009	013	017
	18	005	010	014	018
	19	005	009	015	019
	20	005	010	015	020
	21	006	011	016	021
	22	006	012	017	022
	23	006	011	018	023
	24	006	012	018	024

16 бит:

Режим	DIM	CCT	RGB	RGBW	
Количество адресов	6	12	18	24	
Канал	1	001	001	001	001
		002	002	002	002
	2	001	003	003	003
		002	004	004	004
	3	001	001	005	005
		002	002	006	006
	4	001	003	005	007
		002	004	006	008
	5	003	005	007	009
		004	006	008	010
	6	003	007	005	011
		004	008	006	012
	7	003	005	011	013
		004	006	012	014
	8	003	007	011	015
		004	008	012	016
	9	005	009	013	017
		006	010	014	018
	10	005	011	015	019
		006	012	016	020
	11	005	009	013	017
		006	010	014	018
	12	005	011	017	023
		006	012	018	024
	13	007	013	019	025
		008	014	020	026
	14	007	015	021	027
		008	016	022	028
	15	007	013	023	029
		008	014	024	030
	16	007	015	023	031
		008	016	024	032
	17	009	017	025	033
		010	018	026	034
	18	009	019	027	035
		010	020	028	036
	19	009	017	029	037
		010	018	030	038
	20	009	019	029	039
		010	020	030	040
	21	011	021	031	041
		012	022	032	042
	22	011	023	033	043
		012	024	034	044
	23	011	021	035	045
		012	022	036	046
	24	011	023	035	047
		012	024	036	048

Примечание. В таблице для 16 бит четные каналы используются для микродиммирования (расширенный диапазон значений яркости 0–255, где значение 255 соответствует яркости 2 полного диммирования).

3.7. Проверьте работу оборудования.

4. ОБЯЗАТЕЛЬНЫЕ ТРЕБОВАНИЯ И РЕКОМЕНДАЦИИ ПО ЭКСПЛУАТАЦИИ

4.1. Соблюдайте условия эксплуатации оборудования:

- ▼ эксплуатация только внутри помещений;
- ▼ температура окружающего воздуха от –20 до +45 °С;
- ▼ относительная влажность воздуха не более 90% при 20 °С, без конденсации влаги;
- ▼ отсутствие в воздухе паров и примесей агрессивных веществ (кислот, щелочей и пр.).

4.2. Не допускается установка вблизи нагревательных приборов или горячих поверхностей.

4.3. Не допускайте попадания воды или воздействия конденсата на устройство.

4.4. Перед включением системы убедитесь, что схема собрана правильно, соединения выполнены надежно, замыкания отсутствуют. Замыкание в проводах может привести к выходу из строя оборудования.

4.5. Возможные неисправности и методы их устранения

Неисправность	Причина	Метод устранения
Светодиодная лента управляется нестабильно	Большая длина кабеля шины DMX	Сократите длину кабеля
	Отсутствие согласующих резисторов (терминаторов) на концах линии	Установите терминаторы на концах линии
Светодиодная лента не светится	Нет контакта в соединениях	Проверьте все подключения
	Неправильная полярность подключения	Подключите оборудование, соблюдая полярность
	Неисправен блок питания	Замените блок питания
	Обрыв или замыкание в проводах шины DMX	Проверьте шину
	Неправильная полярность подключения проводов шины DMX	Подключите провода, соблюдая полярность

5. ТРЕБОВАНИЯ БЕЗОПАСНОСТИ

5.1. Конструкция устройства удовлетворяет требованиям электро- и пожарной безопасности по ГОСТ 12.2.007.0-75.

5.2. Монтаж оборудования должен выполняться квалифицированным специалистом с соблюдением всех требований техники безопасности.

5.3. Внимательно изучите данное руководство и неукоснительно следуйте всем требованиям и рекомендациям.

- 5.4. Перед монтажом убедитесь, что все оборудование обесточено.
- 5.5. Если при включении изделие не заработало должным образом, воспользуйтесь таблицей возможных неисправностей (п. 4.5). Если самостоятельно устранить неисправность не удалось, обесточьте оборудование, свяжитесь с поставщиком.

6. ГАРАНТИЙНЫЕ ОБЯЗАТЕЛЬСТВА

- 6.1. Изготовитель гарантирует соответствие изделия требованиям действующей технической документации и обязательным требованиям государственных стандартов.
- 6.2. Гарантийный срок изделия — 60 месяцев с даты передачи потребителю, если иное не предусмотрено договором. Если дата передачи установить невозможно, гарантийный срок исчисляется с даты изготовления изделия.
- 6.3. В случае выхода изделия из строя потребитель вправе предъявить требования в течение гарантийного срока при наличии товарного или кассового чека, а также отметки о продаже в паспорте изделия.
- 6.4. Требования предъявляются по месту приобретения изделия.
- 6.5. Гарантийные обязательства не распространяются на изделия, имеющие механические повреждения или признаки нарушения потребителем правил хранения, транспортирования или эксплуатации.
- 6.6. Изготовитель вправе вносить в конструкцию изделия и встроенное программное обеспечение (прошивку) изменения, не ухудшающие качество изделия и его основные параметры.
- 6.7. Расходы на транспортировку вышедшего из строя изделия оплачиваются потребителем.

7. ТРАНСПОРТИРОВАНИЕ И ХРАНЕНИЕ

- 7.1. Размещение и крепление в транспортных средствах упакованных изделий должны обеспечивать их устойчивое положение, исключать возможность ударов друг о друга, а также о стенки транспортных средств.
- 7.2. После транспортировки при отрицательных температурах, перед включением, изделие должно быть выдержано в упаковке в нормальных условиях не менее 6 часов.
- 7.3. Изделия должны храниться в сухом помещении в заводской упаковке при температуре окружающей среды от 0 до +50 °С и влажности не более 70% при отсутствии в воздухе паров кислот, щелочей и других агрессивных примесей.

8. КОМПЛЕКТАЦИЯ

- 8.1. Декордер — 1 шт.
- 8.2. Паспорт и краткая инструкция по эксплуатации — 1 шт.
- 8.3. Упаковка — 1 шт.

9. СВЕДЕНИЯ ОБ УТИЛИЗАЦИИ

- 9.1. По истечении срока службы (эксплуатации) изделие не представляет опасности для жизни, здоровья людей и окружающей среды.
- 9.2. Утилизация осуществляется в соответствии с требованиями действующего законодательства.

10. СВЕДЕНИЯ О РЕАЛИЗАЦИИ И СЕРТИФИКАЦИИ

- 10.1. Цена изделия договорная, определяется при заключении договора.
- 10.2. Предпродажной подготовки изделия не требуется.
- 10.3. Изделие сертифицировано согласно ТР ТС. Информация о сертификации нанесена на упаковку.

11. ИНФОРМАЦИЯ О ПРОИСХОЖДЕНИИ ТОВАРА

- 11.1. Изготовлено в КНР.
- 11.2. Изготовитель: Heilongjiang Arlight Trade Company Limited (Хэйлунцзян Арлайт Трейд Компани Лимитед).
China, Heilongjiang Province (DZ), Heihe City, Cooperation Zone, Small and Medium-sized Enterprise Service Centre, Supporting Services Building, Room 308.
Офис 308, Здание службы поддержки, Центр обслуживания малого и среднего предпринимательства, зона сотрудничества Хэйхэ, провинция Хэйлунцзян (ДЗ), Китай.
- 11.3. Импортер: ООО «Арлайт РУС», адрес: 101000, г Москва, Уланский пер., д. 22, стр. 1, пом. I, этаж 5, офис 501.
- 11.4. Дату изготовления см. на корпусе изделия (или на упаковке).

12. ОТМЕТКА О ПРОДАЖЕ

Модель: _____

Дата продажи: _____

Продавец: _____ М. П.

Потребитель: _____



Более подробная информация об изделии представлена на сайте arlight.ru



ТР ТС 020/2011
ТР ЕАЭС 037/2016

Инструкция предназначена для артикула 046483. Артикул указан на момент разработки инструкции. Список действующих артикулов см. на сайте arlight.ru. Дополнение к артикулу в скобках, например [1], [2], [B], означает наличие модификаций товара. Модификации отличаются незначительными улучшениями, не влияющими на основные свойства, параметры и внешний вид товара. Допускается прямая замена модификаций на основной артикул или наоборот без каких-либо условий. Данный материал принадлежит ООО «АРЛАЙТ РУС».