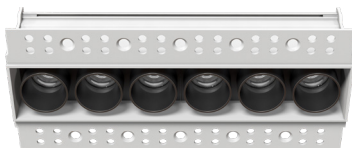


СВЕТИЛЬНИКИ СВЕТОДИОДНЫЕ ВСТРАИВАЕМЫЕ СЕРИИ MS-ORIENT- BUILT-TRIMLESS-TC



1. ОСНОВНЫЕ СВЕДЕНИЯ

- 1.1. Встраиваемый безрамочный светодиодный светильник серии MS-ORIENT-TRIMLESS-BUILT-TC предназначен для освещения жилых, офисных и торговых помещений.
- 1.2. Светильник имеет превосходный индекс цветопередачи CRI>98, что позволяет максимально достоверно воспроизводить цвета и их оттенки.
- 1.3. В светильнике используется удобный механизм установки в гипсокартонные потолки.
- 1.4. Светильник имеет высокую светоотдачу и позволяет экономить до 90% электроэнергии, потребляемой лампами накаливания той же яркости.
- 1.5. Срок службы светодиодов — более 50 000 часов, что значительно превосходит время жизни люминесцентных энергосберегающих ламп и ламп накаливания.
- 1.6. Мгновенное включение.
- 1.7. Простая и быстрая установка в нишу с помощью монтажной рамки.
- 1.8. Не содержит вредных или опасных веществ, таких как ртуть, свинец и др.

2. ОСНОВНЫЕ ТЕХНИЧЕСКИЕ ХАРАКТЕРИСТИКИ

2.1. Общие параметры

Напряжение питания	AC 230 В
Частота питающей сети	50/60 Гц
Индекс цветопередачи	CRI>98
Степень защиты от внешних воздействий	IP20
Класс защиты от поражения электрическим током	II
Цвет корпуса	Белый
Материал корпуса	Алюминий
Материал рассеивателя	PMMA
Срок службы*	50 000 ч
Диапазон рабочих температур	-20... +45 °С

* При соблюдении условий эксплуатации и снижении яркости не более чем на 30% от первоначальной.

2.2. Технические характеристики по моделям

Модель	MS-ORIENT-BUILT-TRIMLESS-TC-S38x37-3W	MS-ORIENT-BUILT-TRIMLESS-TC-S38x67-5W	MS-ORIENT-BUILT-TRIMLESS-TC-S38x127-10W	MS-ORIENT-BUILT-TRIMLESS-TC-S38x187-15W	MS-ORIENT-BUILT-TRIMLESS-TC-S38x277-20W
Мощность	3 Вт	5 Вт	10 Вт	15 Вт	20 Вт
Световой поток	180 лм	375 лм	750 лм	1125 лм	1500 лм
Габаритные размеры, LxWxH	37x80x53 мм	67x80x53 мм	127x80x53 мм	187x80x53 мм	277x80x53 мм
Монтажное отверстие	40x50 мм	70x50 мм	130x50 мм	190x50 мм	280x50 мм
Вес	180 г	260 г	450 г	540 г	700 г

2.3. Дополнительная маркировка моделей

Обозначение	Цвет свечения	Цветовая температура*
Day4000	Белый дневной, для жилых помещений	4000 К
Warm3000	Белый теплый, аналогичный лампе накаливания	3000 К

* Указано типовое значение.

3. УСТАНОВКА И ПОДКЛЮЧЕНИЕ

⚠ ВНИМАНИЕ!

Перед началом всех работ отключите электропитание.

Все работы должны проводиться только квалифицированным специалистом.

- 3.1. Извлеките светильник из упаковки и убедитесь в отсутствии механических повреждений.
- 3.2. Подготовьте монтажное отверстие согласно размерам, указанным в таблице.
- 3.3. Извлеките светильник из установочной рамки. Расположите установочную рамку в монтажном отверстии. Закрепите на потолке установочную рамку с помощью саморезов. Зашпаклюйте отверстия по периметру рамки. Установка светильника осуществляется после окончания всех отделочных работ.
- 3.4. Подключите к драйверу обесточенные провода сетевого питания AC 230 В (L — «фаза», N — «ноль»). Для обеспечения требуемой надежности используйте кабель питания с сечением жил проводников не менее 0.75 мм².
- 3.5. Установите драйвер и светильник в установочную рамку.
- 3.6. Включите светильник и проверьте его работоспособность.
- 3.7. Если светильник не заработал должным образом, проверьте подключение в соответствии с таблицей возможных неисправностей (см. п. 4.5).
- 3.8. Если устранить неисправность не удалось, обесточьте светильник, демонтируйте его и свяжитесь с представителем торгового предприятия для обслуживания по гарантии.
- 3.9. Ни в коем случае не пытайтесь разбирать светильник или блок питания! Это опасно для жизни и лишает вас гарантии!

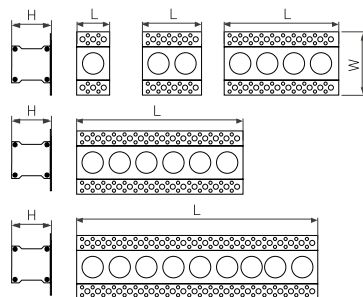


Рис. 1. Чертеж и габаритные размеры

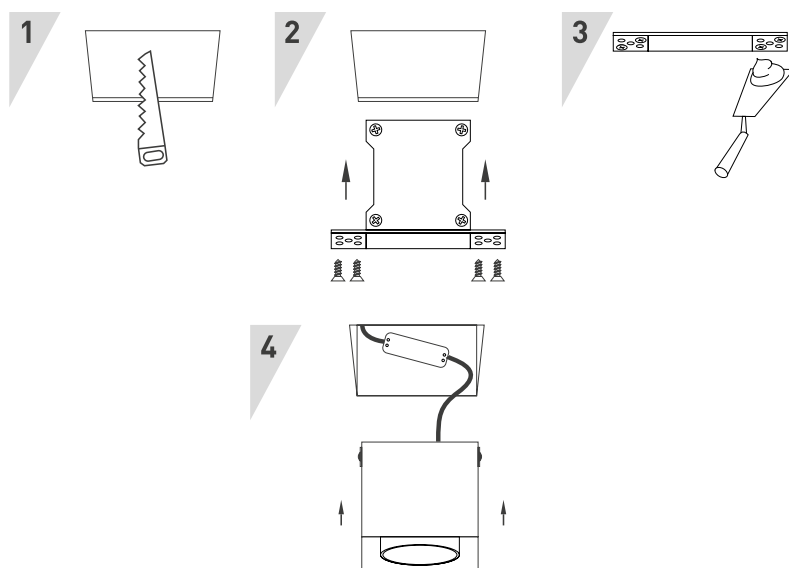


Рис. 2. Установка и подключение светильника.



4. ОБЯЗАТЕЛЬНЫЕ ТРЕБОВАНИЯ И РЕКОМЕНДАЦИИ ПО ЭКСПЛУАТАЦИИ



ВНИМАНИЕ! Данный светильник нельзя использовать со светорегуляторами (диммерами)!



- 4.1. Условия эксплуатации:
 - температура окружающей среды от -20 до $+45$ °С;
 - отсутствие в воздухе паров и агрессивных примесей (кислот, щелочей и пр.).
- 4.2. Не устанавливайте светильник рядом с источником тепла или в полностью закрытых пространствах без циркуляции воздуха.
- 4.3. Не устанавливайте светильник в местах, где может скапливаться вода (дождь, тающий снег).
- 4.4. Не разбирайте светильник или встроенный драйвер, не вносите изменения в конструкцию.
- 4.5. Возможные неисправности и методы их устранения:

Неисправность	Причина	Метод устранения
Светильник не светится	Нет контакта в соединениях	Тщательно проверьте все подключения
	Неисправность светильника	Обратитесь к поставщику для замены по гарантии
Светильник мигает в выключенном состоянии	В сети АС 230 В установлен выключатель с подсветкой и (или) датчик движения (освещения)	Заменить выключатель на модель без подсветки. Используйте датчик движения (освещения) только с релейным входом
Нестабильное свечение, мерцание	В сети АС 230 В установлен регулятор яркости (диммер)	Удалите регулятор (диммер)
	Неисправность драйвера или светильника	Обратитесь к поставщику для замены по гарантии

5. ТРЕБОВАНИЯ БЕЗОПАСНОСТИ

- 5.1. Конструкция изделия удовлетворяет требованиям электро- и пожарной безопасности по ГОСТ 12.2.007.0-75.
- 5.2. Монтаж оборудования должен выполняться квалифицированным специалистом с соблюдением всех требований техники безопасности.
- 5.3. Внимательно изучите инструкцию по монтажу и установке и неукоснительно следуйте всем требованиям и рекомендациям.
- 5.4. Перед монтажом убедитесь, что все оборудование обесточено.
- 5.5. Если при включении изделие не заработало должным образом, воспользуйтесь таблицей возможных неисправностей. Если самостоятельно устранить неисправность не удалось, обесточьте изделие и свяжитесь с поставщиком.
- 5.6. Класс энергоэффективности (по директиве (EU) 2019/2015) — G.

6. ГАРАНТИЙНЫЕ ОБЯЗАТЕЛЬСТВА

- 6.1. Изготовитель гарантирует соответствие изделия требованиям действующей технической документации и обязательным требованиям государственных стандартов.
- 6.2. Гарантийный срок изделия — 60 месяцев с даты передачи потребителю, если иное не предусмотрено договором. Если дату передачи установить невозможно, гарантийный срок исчисляется с даты изготовления изделия.
- 6.3. В случае выхода изделия из строя потребитель вправе предъявить требования в течение гарантийного срока при наличии товарного или кассового чека, а также отметки о продаже в паспорте изделия.
- 6.4. Требования предъявляются по месту приобретения изделия.
- 6.5. Гарантийные обязательства не распространяются на изделия, имеющие механические повреждения или признаки нарушения потребителем правил хранения, транспортирования или эксплуатации.
- 6.6. Изготовитель вправе вносить изменения в конструкцию изделия, не ухудшающие качество изделия и его основные параметры.
- 6.7. Расходы на транспортировку вышедшего из строя изделия оплачиваются потребителем.

7. ТРАНСПОРТИРОВАНИЕ И ХРАНЕНИЕ

- 7.1. Размещение и крепление в транспортных средствах упакованных изделий должны обеспечивать их устойчивое положение, исключать возможность ударов друг о друга, а также о стенки транспортных средств.
- 7.2. После транспортировки при отрицательных температурах, перед включением, изделие должно быть выдержано в упаковке в нормальных условиях не менее 6 часов.
- 7.3. Изделия должны храниться в сухом помещении в заводской упаковке при температуре окружающей среды от 0 до +50 °С и влажности не более 70% при отсутствии в воздухе паров кислот, щелочей и других агрессивных примесей.

8. КОМПЛЕКТАЦИЯ

- 8.1. Светильник — 1 шт.
- 8.2. Техническое описание, руководство по эксплуатации и паспорт — 1 шт.
- 8.3. Упаковка — 1 шт.

9. СВЕДЕНИЯ ОБ УТИЛИЗАЦИИ

- 9.1. По истечении срока службы (эксплуатации) изделие не представляет опасности для жизни, здоровья людей и окружающей среды.
- 9.2. Утилизация осуществляется в соответствии с требованиями действующего законодательства.

10. СВЕДЕНИЯ О РЕАЛИЗАЦИИ И СЕРТИФИКАЦИИ

- 10.1. Цена изделия договорная, определяется при заключении договора.
- 10.2. Предпродажной подготовки изделия не требуется.
- 10.3. Изделие сертифицировано согласно ТР ТС. Информация о сертификации нанесена на упаковку.

11. ИНФОРМАЦИЯ О ПРОИСХОЖДЕНИИ ТОВАРА

- 11.1. Изготовлено в КНР.
- 11.2. Изготовитель: Heilongjiang Arlight Trade Company Limited (Хэйлунцзян Арлайт Трейд Компани Лимитед). China, Heilongjiang Province (DZ), Heihe City, Cooperation Zone, Small and Medium-sized Enterprise Service Centre, Supporting Services Building, Room 308. Офис 308, Здание службы поддержки, Центр обслуживания малого и среднего предпринимательства, зона сотрудничества Хэйхэ, провинция Хэйлунцзян (ДЗ), Китай.
- 11.3. Импортер: ООО «Арлайт РУС», адрес: 101000, г. Москва, Уланский пер., д. 22, стр. 1, пом. 1, этаж 5, офис 501.
- 11.4. Дату изготовления см. на корпусе изделия (или на упаковке).

12. ОТМЕТКИ О ПРОДАЖЕ

Модель: _____

Дата продажи: _____

Продавец: _____ М. П.

Потребитель: _____



Более подробная информация
об изделии представлена
на сайте arlight.ru



ТР ТС 004, 020, ТР ЕАЭС 037/2016



Дополнение к артикулу в скобках, например (1), (2), (B), означает наличие модификаций товара. Модификации отличаются незначительными улучшениями, не влияющими на основные свойства, параметры и внешний вид товара. Допускается прямая замена модификаций на основной артикул или наборот без каких-либо условий.

Данный материал принадлежит ООО «АРЛАЙТ РУС».