

# ДЕКОДЕР SMART-K23-DMX512-DIN

- DMX512
- 3 канала
- 12-24 В
- 216-432 Вт



## 1. ОСНОВНЫЕ СВЕДЕНИЯ

- 1.1. Декодер используется в качестве контроллера с выходами для подключения светодиодной ленты RGB либо диммера — для 3 одноцветных светодиодных лент.
- 1.2. Поддержка протокола DMX512.
- 1.3. Цифровой дисплей и кнопки на корпусе обеспечивают удобную установку начального адреса DMX и настройку декодера.
- 1.4. Поддержка RDM обеспечивает двухсторонний обмен между декодерами и DMX-RDM-контроллером. Например, адрес декодера может быть установлен с DMX-консоли, поддерживающей RDM.
- 1.5. Выбор частоты ШИМ 250/500/1000/2000/4000/8000/16000/32000 Гц.
- 1.6. Выбор логарифмической или линейной кривой диммирования.
- 1.7. Работа в автономном режиме в качестве RGB-контроллера с динамическими программами, управление осуществляется кнопками на корпусе (без формирования DMX-сигнала).
- 1.8. Работа в автономном режиме в качестве 3-канального диммера, управление кнопками на корпусе (без формирования DMX-сигнала). В каждом канале яркость регулируется отдельно. Сохраняются до 8 предустановок.
- 1.9. Два способа монтажа: на DIN-рейку и на поверхность.

## 2. ОСНОВНЫЕ ТЕХНИЧЕСКИЕ ХАРАКТЕРИСТИКИ

Напряжение питания	DC 12–24 В
Максимальный входной ток	18,5 А
Количество выходных каналов	3
Количество уровней диммирования	256
Выходное напряжение	3×DC 12–24 В
Выходной максимальный ток	3×6,0 А
Выходной сигнал	DMX ШИМ
Частота ШИМ на выходе	250/500/1000/2000/4000/8000/16000/32000 Гц
Выходная суммарная максимальная мощность	216 Вт (12 В), 432 Вт (24 В)
Выходная максимальная мощность	3×(72–144) Вт
Схема подключения нагрузки	Общий анод
Степень пылевлагозащиты	IP20
Габаритные размеры	110×67×48 мм
Температура окружающей среды	-30... +45 °С

## 3. УСТАНОВКА, ПОДКЛЮЧЕНИЕ И УПРАВЛЕНИЕ

### ⚠ ВНИМАНИЕ!

Во избежание поражения электрическим током перед началом всех работ отключите электропитание. Все работы должны проводиться только квалифицированным специалистом. Перед монтажом оборудования рекомендуется произвести тестовое подключение и настройку всех модулей системы.

- 3.1. Извлеките устройство из упаковки и убедитесь в отсутствии механических повреждений.
- 3.2. Подключите декодер согласно схеме на рисунке 1.

### ⚠ ВНИМАНИЕ!

- Расположение контактов на ленте и цвета проводов могут отличаться от показанных на схемах. При подключении ориентируйтесь на маркировку контактов на ленте.
- Сечение соединительных проводников выбирается с учетом их длины и максимального тока, протекающего через них. Для надежной фиксации в клеммах контроллера сечение проводов должно быть не менее 0,5 мм<sup>2</sup>.

- 3.3. Убедитесь, что схема собрана правильно, везде соблюдена полярность подключения, и провода нигде не замыкаются.
- 3.4. Включите питание системы.
- 3.5. Установите системные параметры.

- Нажмите и удерживайте одновременно кнопки **М** и **◀** более 2 сек.
- Регулировка яркости: 8 бит («b08») или 16 бит («b16»). Выберите 16 бит, если мастер DMX поддерживает 16 бит.
- Короткими нажатиями кнопки **М** выберите изменяемый параметр, кнопками **◀** или **▶** установите значение:
- Частота ШИМ. Для выбора доступны 250 Гц («F02»), 500 Гц («F05»), 1000 Гц («F10»), 2000 Гц («F20»), 4000 Гц («F40»), 8000 Гц («F80») и 16 000 Гц («F16») или 32 000 Гц («F32»).

**Примечание.** Более высокая частота ШИМ приведет к снижению выходного тока, повышению уровня шума, но больше подходит для камеры при видеосъемке.

- С — кривая диммирования. Значения: «L» — линейная / «E» — логарифмическая (экспоненциальная, Gamma=1,6);
- b — автоматическое гашение цифрового дисплея на корпусе декодера. Значения: «o1» — отключено / «on» — включено (дисплей будет автоматически отключаться).
- Уровень яркости. Установите уровень яркости, на который переходит освещение при отсутствии сигнала DMX, от 0 до 100% (от «d00» до «dFF»). При установке значения d--> выходной уровень при отсутствии сигнала DMX будет соответствовать последнему установленному уровню сигнала DMX.
- Отключение экрана. Выберите работу в режиме ожидания. Автоматическое отключение экрана активировано («boп») или отключено («boF»).

Для выхода из режима нажмите и удерживайте кнопку **М** более 2 секунд или подождите 10 секунд.

- 3.6. Установка стартового DMX-адреса:

- Если DMX-сигнал присутствует на входе декодера, декодер автоматически переходит в режим DMX. При этом на дисплее отображается установленный DMX-адрес, например, «001». Кнопками **◀** и **▶** установите требуемый адрес.
- Если DMX-сигнал на входе декодера отсутствует, то декодер переходит в автономный режим работы. Чтобы установить адрес в этом случае проделайте следующее:
- короткими нажатиями кнопки **«М»** добейтесь, чтобы на дисплее отображался текущий адрес. В этом режиме адрес мигает, периодически заменяясь на прочерки «---».
- кнопками **◀** и **▶** установите требуемый адрес.

**Примечание.** При установке на дисплее стартового адреса «001», канал 1 (R) будет иметь адрес 001, канал 2 (G) — 002, канал 3 (B) — 003.

- 3.7. Автономный режим RGB (Рисунок 2).

**P01** Режим RGB, 30 режимов (P01-P30)

**S-8** Скорость, 10 значений: S-1, ... S-9, S-F

**b-F** Яркость, 10 значений (b-1... b-9, b-F)

- Если на вход декодера не поступает DMX-сигнал, декодер можно переключить в автономный режим работы.
- Для включения режима RGB короткими нажатиями на кнопку **«М»** добейтесь чтобы на дисплее отображался символ «P» и номер, например, «P01».
- Нажатием кнопки **◀** или **▶** выберите номер требуемой программы.
- Установите требуемую скорость и яркость:
  - для входа в режим нажмите и удерживайте кнопку **М** более 2 секунд;

Таблица 1. Описание автоматических режимов.

№	РЕЖИМ	№	РЕЖИМ	№	РЕЖИМ
P01	Статичный красный (R)	P11	Строб зеленый	P21	Перетекание красный/желтый
P02	Статичный зеленый (G)	P12	Строб синий	P22	Перетекание зеленый/голубой
P03	Статичный синий (B)	P13	Строб белый	P23	Перетекание фиолетовый/синий
P04	Статичный желтый (Y)	P14	Строб RGB	P24	Перетекание синий/белый
P05	Статичный сине-зеленый (C)	P15	Строб 7 цветов	P25	Перетекание RWGWBW
P06	Статичный фиолетовый (P)	P16	Плавное вкл/выкл красный	P26	Перетекание RGBW
P07	Статичный белый (W)	P17	Плавное вкл/выкл зеленый	P27	Перетекание RGB и желтый
P08	Переключение RGB	P18	Плавное вкл/выкл синий	P28	Перетекание желтый/голубой/фиолетовый
P09	Переключение 7 цветов	P19	Плавное вкл/выкл белый	P29	Перетекание RGB
P10	Строб красный	P20	Плавное вкл/выкл RGB	P30	Перетекание 6 цветов

- короткими нажатиями кнопки **М** выберите изменяемый параметр «S» или «b»;
- нажатиями кнопок **◀** или **▶** установите требуемую яркость или скорость.

Для выхода из режима нажмите и удерживайте кнопку **М** более 2 секунд или подождите 10 секунд.

- 3.8. Автономный режим диммирования.

Выберите режим предустановки яркости, на дисплее появится буква «L» (Рисунок 3):

Когда на вход декодера не поступает DMX-сигнал, то декодер можно переключить в автономный режим работы.

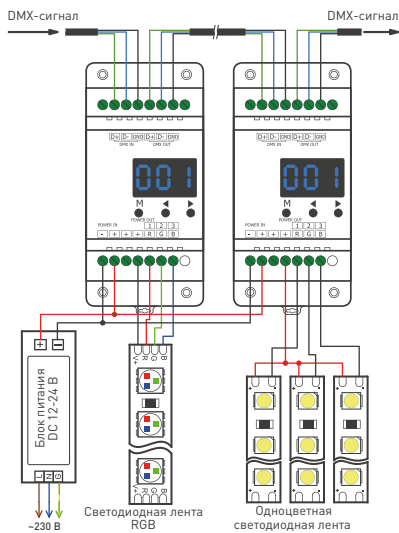


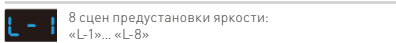
Рис. 1. Схема подключения декодера DMX.



Для включения режима диммирования короткими нажатиями кнопки **М** добейтесь, чтобы на дисплее отображался символ «L» и номер, например, «L-1» (см. рис. 3). В этом режиме можно сохранить и вызвать 8 сцен: «L-1»...«L-8». В каждой сцене яркость регулируется отдельно по каналам.

Нажатием кнопки ◀ или ▶ выберите сцену, например, «L-3». Для изменения сцены установите яркость отдельно в каждом канале:

- Нажмите и удерживайте кнопку **М** более 2 секунд, на дисплее отобразится, например, «1FF». Первая цифра — это номер канала, две последующие — уровень яркости. Яркость может быть установлена в диапазоне от «00» до «99» и «FF».
- Короткими нажатиями кнопки **М** выберите номер канала.
- Нажатиями кнопок ◀ или ▶ установите требуемую яркость. Удерживайте кнопку для быстрой установки.
- Для выхода из режима нажмите и удерживайте кнопку **М** более 2 секунд или подождите 10 секунд.



**Примечание.** По умолчанию сцены «L-1»...«L-8» настроены как 8 уровней яркости, одинаковых во всех каналах. К этим установкам можно вернуться, выполнив сброс до заводских настроек.

3.9. Сброс к заводским настройкам.

Для сброса декодера на заводские настройки одновременно нажмите и удерживайте кнопки ◀ и ▶ более 2 секунд, подтверждением сброса на заводские настройки является надпись «RES».

На устройстве будут следующие установки:

- режим декодера: DMX;
- стартовый DMX-адрес: «001»;
- частота ШИМ: 2000 Гц;
- разрядность: 8 бит на канал;
- уровень яркости при отсутствии DMX-сигнала на входе: 100%;
- кривая диммирования: экспоненциальная «Е»;
- режим RGB: «P01»;
- режим диммера: «L-1»;
- гашение дисплея: «foF».

**Примечание.** 1) Если подключается более 32 декодеров или используется слишком длинная линия, необходима установка усилителя сигнала DMX. На одной линии может быть установлено не более пяти усилителей. 2) На передачу сигнала по длинной линии или по линии плохого качества может негативно воздействовать эффект отражения сигнала от конца линии. Для уменьшения уровня отраженного сигнала подключите терминатор (резистор сопротивлением 90–120 Ом и мощностью 0.25 Вт) к концу линии.

3.10. Установка декодера. Установка декодера предусматривает установку на DIN-рейку.

#### 4. ОБЯЗАТЕЛЬНЫЕ ТРЕБОВАНИЯ И РЕКОМЕНДАЦИИ ПО ЭКСПЛУАТАЦИИ

4.1. Соблюдайте условия эксплуатации оборудования:

- эксплуатация только внутри помещений;
- температура окружающего воздуха от –30 до +45 °С;
- относительная влажность воздуха не более 90% при +20 °С, без конденсации влаги;
- отсутствие в воздухе паров и примесей агрессивных веществ (кислот, щелочей и пр.).

4.2. Не допускается установка вблизи нагревательных приборов или горячих поверхностей.

4.3. Не допускайте попадания воды или воздействия конденсата на устройство.

4.4. Перед включением системы убедитесь, что схема собрана правильно, соединения выполнены надежно, замыкания отсутствуют. Замыкание в проводах может привести к отказу оборудования.

4.5. Устанавливайте оборудование в хорошо проветриваемом месте. Не устанавливайте устройство в закрытые места, например, книжную полку, шкаф и пр.

4.6. Температура устройства во время работы не должна превышать +60 °С. При более высокой температуре используйте принудительную вентиляцию.

4.7. Не размещайте контроллер в местах с повышенным уровнем радиопомех или сосредоточения большого количества металла.

4.8. При выборе места установки оборудования предусмотрите возможность его обслуживания. Не устанавливайте устройство в местах, доступ к которым будет впоследствии невозможен.

4.9. Для питания контроллера используйте источник напряжения с выпрямленным стабилизированным выходным напряжением. Убедитесь, что напряжение и мощность блока питания соответствуют подключаемой ленте.

4.10. Возможные неисправности

Проявление неисправности	Причина неисправности	Метод устранения
Светодиодная лента не светится	Нет контакта в соединениях	Проверьте все подключения
	Неправильная полярность подключения	Подключите оборудование, соблюдая полярность
	Неисправен блок питания	Замените блок питания
Неравномерное свечение	Значительное падение напряжения на конце ленты при подключении с одной стороны	Подайте питание на второй конец ленты
	Недостаточное сечение соединительного провода	Рассчитайте требуемое сечение и замените провод
При выключении светодиодная лента не выключается полностью	Длина последовательно соединенной ленты более 5 м	Уменьшите длину последовательно соединенной ленты, соедините отрезки параллельно
	Выход из строя одного или нескольких каналов декодера в результате замыкания в проводах	Устраните замыкание, замените декодер. Данная неисправность не рассматривается как гарантийный случай

#### 5. ТРЕБОВАНИЯ БЕЗОПАСНОСТИ

5.1. Конструкция изделия удовлетворяет требованиям электро- и пожарной безопасности по ГОСТ 12.2.007.0-75.

5.2. Монтаж оборудования должен выполняться квалифицированным специалистом с соблюдением всех требований техники безопасности.

- 5.3. Внимательно изучите инструкцию по монтажу и установке и неукоснительно следуйте всем требованиям и рекомендациям.
- 5.4. Перед монтажом убедитесь, что все оборудование обесточено.
- 5.5. Если при включении изделие не заработало должным образом, воспользуйтесь таблицей возможных неисправностей. Если самостоятельно устранить неисправность не удалось, обесточьте изделие и свяжитесь с поставщиком.

## 6. ГАРАНТИЙНЫЕ ОБЯЗАТЕЛЬСТВА

- 6.1. Изготовитель гарантирует соответствие изделия требованиям действующей технической документации и обязательным требованиям государственных стандартов.
- 6.2. Гарантийный срок изделия — 60 месяцев с даты передачи потребителю, если иное не предусмотрено договором. Если дату передачи установить невозможно, гарантийный срок исчисляется с даты изготовления изделия.
- 6.3. В случае выхода изделия из строя потребитель вправе предъявить требования в течение гарантийного срока при наличии товарного или кассового чека, а также отметки о продаже в паспорте изделия.
- 6.4. Требования предъявляются по месту приобретения изделия.
- 6.5. Гарантийные обязательства не распространяются на изделия, имеющие механические повреждения или признаки нарушения потребителем правил хранения, транспортирования или эксплуатации.
- 6.6. Изготовитель вправе вносить изменения в конструкцию изделия и встроенное программное обеспечение (прошивку), не ухудшающие качество изделия и его основные параметры.
- 6.7. Расходы на транспортировку вышедшего из строя изделия оплачиваются потребителем.

## 7. ТРАНСПОРТИРОВАНИЕ И ХРАНЕНИЕ

- 7.1. Размещение и крепление в транспортных средствах упакованных изделий должны обеспечивать их устойчивое положение, исключать возможность ударов друг о друга, а также о стенки транспортных средств.
- 7.2. После транспортировки при отрицательных температурах, перед включением, изделие должно быть выдержано в упаковке в нормальных условиях не менее 6 часов.
- 7.3. Изделия должны храниться в сухом помещении в заводской упаковке при температуре окружающей среды от 0 до +50 °С и влажности не более 70% при отсутствии в воздухе паров кислот, щелочей и других агрессивных примесей.

## 8. КОМПЛЕКТАЦИЯ

- 8.1. Декодер — 1 шт.
- 8.2. Паспорт и краткая инструкция по эксплуатации — 1 шт.
- 8.3. Упаковка — 1 шт.

## 9. СВЕДЕНИЯ ОБ УТИЛИЗАЦИИ

- 9.1. По истечении срока службы (эксплуатации) изделие не представляет опасности для жизни, здоровья людей и окружающей среды.
- 9.2. Утилизация осуществляется в соответствии с требованиями действующего законодательства.

## 10. СВЕДЕНИЯ О РЕАЛИЗАЦИИ И СЕРТИФИКАЦИИ

- 10.1. Цена изделия договорная, определяется при заключении договора.
- 10.2. Предпродажной подготовки изделия не требуется.
- 10.3. Изделие сертифицировано согласно ТР ТС. Информация о сертификации нанесена на упаковку.

## 11. ИНФОРМАЦИЯ О ПРОИСХОЖДЕНИИ ТОВАРА

- 11.1. Изготовлено в КНР
- 11.2. Изготовитель: Heilongjiang Arlight Trade Company Limited (Хэйлунцзян Арлайт Трейд Компани Лимитед) China, Heilongjiang Province (DZ), Heihe City, Cooperation Zone, Small and Medium-sized Enterprise Service Centre, Supporting Services Building, Room 308. (Офис 308, Здание службы поддержки, Центр обслуживания малого и среднего предпринимательства, зона сотрудничества Хэйхэ, провинция Хэйлунцзян (ДЗ), Китай).
- 11.3. Импортёр: ООО «Арлайт РУС», адрес: 101000, г. Москва, Уланский пер., д. 22, стр. 1, пом. I, этаж 5, офис 501.
- 11.4. Дату изготовления см. на корпусе устройства или упаковке.

## 12. ОТМЕТКА О ПРОДАЖЕ

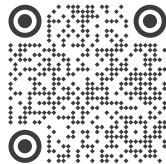
Модель: \_\_\_\_\_

Дата продажи: \_\_\_\_\_

Продавец: \_\_\_\_\_ М. П. \_\_\_\_\_

Потребитель: \_\_\_\_\_

Дополнение к артикулу в скобках, например, (1), (2), (B) означает наличие модификаций товара. Модификации отличаются незначительными улучшениями, не влияющими на основные свойства, параметры и внешний вид товара. Допускается прямая замена модификаций на основной артикул или наоборот без каких-либо условий.



Более подробная информация об изделии представлена на сайте [arlight.ru](http://arlight.ru)



ТР ТС 020/2011

