

СВЕТОДИОДНАЯ ЛЕНТА RT-A350-58mm 24V CRI98 (36 W/m, IP20, 2835, 2.5m)



5. ТРЕБОВАНИЯ БЕЗОПАСНОСТИ

- 5.1. Конструкция изделия удовлетворяет требованиям электро- и пожарной безопасности по ГОСТ 12.2.007.0-75.
- 5.2. Монтаж оборудования должен выполняться квалифицированным специалистом с соблюдением всех требований техники безопасности.
- 5.3. Внимательно изучите инструкцию по монтажу и установке и неукоснительно следуйте всем требованиям и рекомендациям.
- 5.4. Перед монтажом убедитесь, что все оборудование обесточено.
- 5.5. Если при включении изделие не заработало должным образом, воспользуйтесь таблицей возможных неисправностей. Если самостоятельно устранить неисправность не удалось, обесточьте изделие и свяжитесь с поставщиком.

6. ГАРАНТИЙНЫЕ ОБЯЗАТЕЛЬСТВА

- 6.1. Изготовитель гарантирует соответствие изделия требованиям действующей технической документации и обязательным требованиям государственных стандартов.
- 6.2. Гарантийный срок изделия — 60 месяцев с даты передачи потребителю, если иное не предусмотрено договором. Если дату передачи установить невозможно, гарантийный срок исчисляется с даты изготовления изделия.
- 6.3. В случае выхода изделия из строя потребитель вправе предъявить требования в течение гарантийного срока при наличии товарного или кассового чека, а также отметки о продаже в паспорте изделия.
- 6.4. Требования предъявляются по месту приобретения изделия.
- 6.5. Гарантийные обязательства не распространяются на изделия, имеющие механические повреждения или признаки нарушения потребителем правил хранения, транспортирования или эксплуатации.
- 6.6. Изготовитель вправе вносить изменения в конструкцию изделия, не ухудшающие его качество и основные параметры.
- 6.7. Расходы на транспортировку вышедшего из строя изделия оплачиваются потребителем.

7. ТРАНСПОРТИРОВАНИЕ И ХРАНЕНИЕ

- 7.1. Размещение и крепление в транспортных средствах упакованных изделий должны обеспечивать их устойчивое положение, исключать возможность ударов друг о друга, а также о стенки транспортных средств.
- 7.2. После транспортировки при отрицательных температурах, перед включением, изделие должно быть выдержано в упаковке в нормальных условиях не менее 6 часов.
- 7.3. Изделие должно храниться в сухом помещении в заводской упаковке при температуре окружающей среды от 0 до +60 °С и влажности не более 70 % при отсутствии в воздухе паров кислот, щелочей и других агрессивных примесей.

8. КОМПЛЕКТАЦИЯ

- 8.1. Лента светодиодная — 2.5 м (1 катушка).
- 8.2. Техническое описание, руководство по эксплуатации и паспорт — 1 шт.
- 8.3. Упаковка — 1 шт.

9. СВЕДЕНИЯ ОБ УТИЛИЗАЦИИ

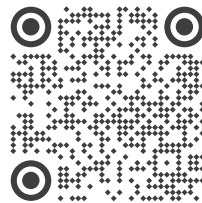
- 9.1. По истечении срока службы (эксплуатации) изделие не представляет опасности для жизни, здоровья людей и окружающей среды.
- 9.2. Утилизация осуществляется в соответствии с требованиями действующего законодательства.

10. СВЕДЕНИЯ О РЕАЛИЗАЦИИ

- 10.1. Цена изделия договорная, определяется при заключении договора.
- 10.2. Предпродажной подготовки изделия не требуется.

11. ИНФОРМАЦИЯ О ПРОИСХОЖДЕНИИ ТОВАРА

- 11.1. Дата изготовления указана на упаковке.
- 11.2. Страна изготовления указана на упаковке.
 - Изготовитель: «Санрайз Холдингз (ГК) Лтд» (Sunrise Holdings (HK) Ltd). Адрес: офис 901, 9 этаж, «Омега Плаза», 32, улица Дундас, Коулун, Гонконг, Китай.
 - Изготовитель: ООО «Арлайт и К». Адрес: 225003, Республика Беларусь, Брестская обл., Брестский р-н, Тельминский с/с, 6Д, 1.2 км юго-западнее д. Хабы.
- 11.3. Импортер: ООО «Арлайт РУС», адрес: 101000, г. Москва, Уланский пер., д. 22, стр. 1, пом. 1, этаж 5, офис 501.



Более подробная информация
о светодиодной ленте представлена
на сайте arlight.ru

12. ОТМЕТКА О ПРОДАЖЕ

Модель: _____

Дата продажи: _____

Продавец: _____ М. П.

Потребитель: _____

ТР ЕАЭС 037/2016



Данный материал принадлежит ООО «АРЛАЙТ РУС».

1. ОБЩИЕ СВЕДЕНИЯ

- 1.1. Лента RT предназначена для применения в помещениях, где требуется освещение, максимально точно передающее естественные цвета и оттенки предметов. Это музеи и выставочные залы, картинные галереи, торговые помещения и витрины, ответственные участки производства, детские комнаты и другие объекты. Также лента применяется для создания световой рекламы: подсветки лайтбоксов, вывесок, букв, витрин.
- 1.2. На ленте RT установлены светодиоды SMD 2835 с очень высоким индексом цветопередачи CRI, близким к естественному освещению, что обеспечивает точную передачу цветовых оттенков при освещении любых жилых, музейных и офисных помещений.
- 1.3. Световая эффективность ленты RT до 10 раз выше по сравнению с традиционными лампами, что позволяет экономить до 90% электроэнергии.
- 1.4. В ленте RT используется двусторонняя печатная плата белого цвета с токоведущими дорожками из чистой меди.
- 1.5. Оригинальный скотч 3М на обратной стороне ленты обеспечивает удобство монтажа и надежность фиксации.

2. ОСНОВНЫЕ ТЕХНИЧЕСКИЕ ХАРАКТЕРИСТИКИ

2.1. Общие параметры

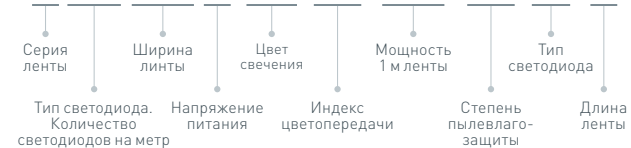
Параметр	Для 1 м ленты	Для 2.5 м ленты
Напряжение питания	DC 24 В	
Максимальная потребляемая мощность ¹	36.0 Вт	90.0 Вт
Максимальный потребляемый ток ¹	1.5 А	3.75 А
Количество светодиодов	350 шт	875 шт
Тип светодиодов	SMD 2835	
Световой поток	3500 лм	8750 лм
Индекс цветопередачи лент ²	CRI>95... 98	
Угол излучения	120°	
Длина ленты	2.5 м	
Шаг резки	100.00 мм (35 светодиодов)	
Диапазон рабочих температур окружающей среды	-30... +45 °С	
Срок службы при соблюдении условий эксплуатации	Более 50 000 ч	

¹ Рассчитывается по методике изготовителя.

² Для лент с цветовой температурой 4000 К. Для лент с другой цветовой температурой индекс цветопередачи может отличаться от указанного.

2.2. Маркировка лент

Лента RT-A350-58mm 24V XXXX CRI98 (36 W/m, IP20, 2835, 5m)



Цвет свечения ленты и точный BIN (код оттенка) указаны на этикетке на упаковке ленты. В одной партии ленты допускается несколько различных BIN.

Инструкция предназначена для артикулов: 025162(2), 025163(2), 025165, 025164(2). Артикулы указаны на момент разработки инструкции. Список действующих артикулов см. на сайте arlight.ru. Дополнение к артикулу в скобках, например (1), (2), (B), означает наличие модификаций товара. Модификации отличаются незначительными улучшениями, не влияющими на основные свойства, параметры и внешний вид товара. Допускается прямая замена модификаций на основной артикул или наоборот без каких-либо условий.

2.3. Степень защиты ленты и габаритные размеры сечения

Маркировка	Степень защиты	Поперечное сечение ¹
RT-A350	IP20	
Описание Открытая лента, без защиты. Для использования в сухих помещениях. Не допускается воздействие капель воды.		

¹Размеры указаны с допуском ±0,5 мм.

3. УСТАНОВКА И ПОДКЛЮЧЕНИЕ

ВНИМАНИЕ! Во избежание поражения электрическим током перед началом всех работ отключите электропитание. Все работы должны проводиться только квалифицированным специалистом.

3.1. Подбор источника питания

- Необходимо использовать стабилизированный источник постоянного напряжения 24 В ±0,5 В.
- Мощность источника питания должна быть на 25% выше суммарной мощности подключаемых лент.
- Если для управления лентой будет использоваться контроллер ШИМ (или диммер), используйте источники питания, совместимые с ШИМ (для любых помещений), во избежание возникновения шума (писка).

Мощность 1 м ленты	Длина подключаемой ленты	Суммарная мощность подключаемой ленты	Рекомендуемая мощность источника питания (+25%)	Источник питания IP20
36 Вт	1 м	36 Вт	45 Вт	ATS-24-060-LS
	2,5 м	90 Вт	113 Вт	HTS-150L-24
	5 м	180 Вт	225 Вт	HTS-250-24
	10 м	360 Вт	450 Вт	HTS-600M-24

3.2. Выбор схемы подключения

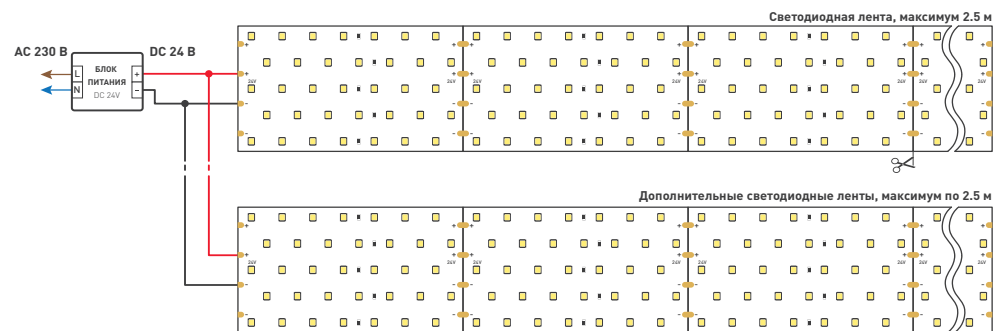


Схема 1. Подключение нескольких светодиодных лент с одной стороны

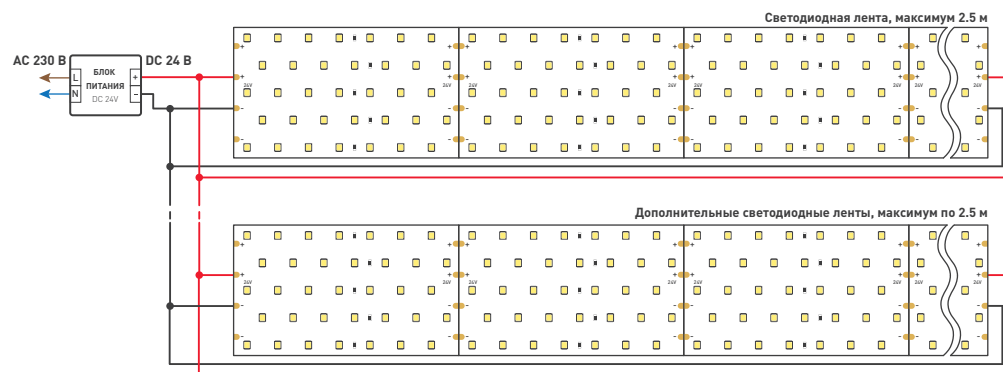


Схема 2. Подключение нескольких светодиодных лент с двух сторон

3.3. Проверка ленты перед монтажом

ВНИМАНИЕ! Проверьте ленту до начала монтажа. При утрате товарного вида лента возврату и обмену не подлежит. Не включайте ленту, намотанную на катушку. Перед включением обязательно размотайте ленту.

- Извлеките катушку с лентой из упаковки, аккуратно размотайте ленту и убедитесь в отсутствии механических повреждений.
- Убедитесь, что выходное напряжение и мощность источника питания соответствуют напряжению питания и мощности подключаемой светодиодной ленты.
- Подключите отрезок ленты к выходу блока питания, строго соблюдая полярность.
- Включите питание на время, не превышающее 10 с.
- Убедитесь, что все светодиоды светятся равномерно, а оттенки свечения лент с разных катушек совпадают.
- Отключите источник питания от сети после проверки.

3.4. Монтаж ленты

ВНИМАНИЕ! Требуется обязательная установка ленты на алюминиевый профиль.

- Установка ленты на профиль обеспечивает ее надежное приклеивание, теплоотвод и длительный срок службы.
- Поверхность для установки должна быть ровной, без острых выступов, способных повредить ленту.
- Для надежного приклеивания ленты поверхность должна быть гладкой, однородной, сухой и чистой.
- Снимите защитный слой с ленты и приклейте ее на место установки.

ВНИМАНИЕ! Приклеивая ленту, не давите на светодиоды с большим усилием.

- При установке ленты на стену или потолок рекомендуется дополнительная фиксация скобами или клейкой лентой.
- Подключите ленту согласно схеме (п. 3.2), строго соблюдая полярность, обозначенную на плате.
- Убедитесь, что рабочая температура ленты не превышает +60 °С в точке пайки светодиода. Если температура выше, обеспечьте дополнительный теплоотвод.

3.5. Требования к монтажу

Условия:

- Монтаж должен производиться при температуре окружающей среды выше 0 °С.
- Разрезать ленту можно только в обозначенных местах, строго по линии между площадками для пайки. Для резки используйте ножницы.
- При подключении нескольких лент общей длиной более 2,5 м подавайте питание на каждые 2,5 м отдельным кабелем или от отдельного источника питания.

ВНИМАНИЕ! Запрещается последовательное подключение лент длиной более 2,5 м. Не допускается использование кислотных и других химически активных герметизирующих или клеящих составов.

Изгиб и нагрузка:

- Минимальный радиус изгиба ленты — 100 мм.
- Ленту нельзя растягивать, перекручивать и сгибать под прямым углом.
- Не допускается подвергать ленту и ее части механическим и ударным нагрузкам, подвешивать к ленте грузы.

Соединение отрезков:

- Соединение отрезков ленты рекомендуется выполнять пайкой.
- При монтаже ленты на металлические и другие токопроводящие поверхности следите за тем, чтобы не произошло замыкания токопроводящих дорожек ленты с поверхностью в местах разрезов и пайки.
- Полярность соединяемых отрезков ленты должна строго соответствовать маркировке площадок на плате: «+» к «+», «-» к «-».
- Время пайки не должно превышать 5 с при температуре жала паяльника не выше 280 °С.

ВНИМАНИЕ! При использовании коннекторов для соединения отрезков не превышайте максимальный допустимый ток нагрузки — 3 А на коннектор.

3.6. Возможные неисправности и методы их устранения

Неисправность	Причина неисправности	Метод устранения
Лента не светится	Нет контакта в соединениях	Проверьте все подключения
	Неправильная полярность подключения	Подключите ленту, строго соблюдая полярность
	Неисправен источник питания	Замените источник питания
Неравномерное или слабое свечение	Длина последовательно подключенных лент превышает 2,5 м	Обеспечьте подключение питания для каждой 2,5 м ленты согласно схемам в п. 3.2
	Недостаточное сечение соединительного провода	Рассчитайте требуемое сечение и замените провод
	Значительное падение напряжения на конце ленты при подаче питания на одну сторону	Подайте питание на обе стороны ленты

4. ТРЕБОВАНИЯ К УСЛОВИЯМ ЭКСПЛУАТАЦИИ

- Температура окружающей среды от -30 до +45 °С.
- Отсутствие в воздухе паров и примесей агрессивных веществ (кислот, щелочей и пр.).
- Защита от прямого воздействия осадков и солнечных лучей.
- Не допускается эксплуатация ленты на поверхности, нагреваемой выше +40 °С, или рядом с источниками тепла: блоками питания, лампами, светильниками и др.
- Недопустимо попадание воды или образование конденсата на светодиодной ленте.