



СВЕТИЛЬНИКИ

MS-ORIENT-TRIMLESS-BUILT-TC

ПРИМЕНЕНИЕ

- Встраиваемый светодиодный светильник серии MS-ORIENT-TRIMLESS-BUILT-TC предназначен для основного, локального и декоративного освещения жилых, офисных помещений, учреждений начального, среднего и высшего образования, для освещения чистых помещений и рабочих зон (в медицинских учреждениях).

ОСОБЕННОСТИ

- Удобный механизм установки в гипсокартонные потолки.
- Светильник имеет превосходный индекс цветопередачи CRI>98, что позволяет максимально достоверно воспроизводить цвета и их оттенки.

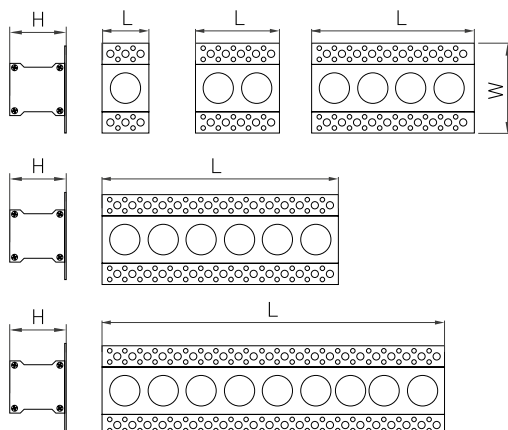


Рис. 1. Чертеж и габаритные размеры

ПАРАМЕТРЫ

Напряжение питания	AC 230 В
Частота питающей сети	50/60 Гц
Индекс цветопередачи	CRI>98
Угол излучения	30°
Степень защиты от внешних воздействий	IP20
Материал корпуса	Алюминий
Материал рассеивателя	PMMA
Срок службы*	50 000 ч
Диапазон рабочих температур окружающей среды	-20... +45 °С
Гарантийный срок	60 мес

* При соблюдении условий эксплуатации и снижении яркости не более чем на 30% от первоначальной.





МОДЕЛИ

Артикул	Модель	Мощность, потребляемая от сети АС 230 В	Световой поток	Габаритные размеры, L×W×H	Монтажное отверстие	Вес	Цветовая температура*	Цвет свечения
032227	MS-ORIENT-BUILT-TRIMLESS-TC-S38x37-3W Day4000	3 Вт	180 лм	37×80×53 мм	40×50 мм	180 г	4000	Белый дневной, для жилых помещений
031922	MS-ORIENT-BUILT-TRIMLESS-TC-S38x37-3W Warm3000						3000	Белый теплый, аналогичный лампе накаливания
032228	MS-ORIENT-BUILT-TRIMLESS-TC-S38x67-5W Day4000	5 Вт	375 лм	67×80×53 мм	70×50 мм	260 г	4000	Белый дневной, для жилых помещений
031923	MS-ORIENT-BUILT-TRIMLESS-TC-S38x67-5W Warm3000						3000	Белый теплый, аналогичный лампе накаливания
032224	MS-ORIENT-BUILT-TRIMLESS-TC-S38x127-10W Day4000	10 Вт	750 лм	127×80×53 мм	130×50 мм	450 г	4000	Белый дневной, для жилых помещений
031924	MS-ORIENT-BUILT-TRIMLESS-TC-S38x127-10W Warm3000						3000	Белый теплый, аналогичный лампе накаливания
032225	MS-ORIENT-BUILT-TRIMLESS-TC-S38x187-15W Day4000	15 Вт	1125 лм	187×80×53 мм	190×50 мм	540 г	4000	Белый дневной, для жилых помещений
031925	MS-ORIENT-BUILT-TRIMLESS-TC-S38x187-15W Warm3000						3000	Белый теплый, аналогичный лампе накаливания
032226	MS-ORIENT-BUILT-TRIMLESS-TC-S38x277-20W Day4000	20 Вт	1500 лм	277×80×53 мм	280×50 мм	700 г	4000	Белый дневной, для жилых помещений
031926	MS-ORIENT-BUILT-TRIMLESS-TC-S38x277-20W Warm3000						3000	Белый теплый, аналогичный лампе накаливания

* Указано типовое значение.





УСТАНОВКА И ПОДКЛЮЧЕНИЕ

- Подготовьте монтажное отверстие согласно размерам, указанным в таблице.
- Извлеките светильника из установочной рамки.
- Расположите установочную рамку в монтажном отверстии.
- Закрепите на потолке установочную рамку с помощью саморезов. Зашпаклюйте отверстия по периметру рамки. Установка светильника осуществляется после окончания всех отделочных работ.
- Подключите к драйверу обесточенные провода сетевого питания AC 230 В (L — «фаза», N — «ноль»). Для обеспечения требуемой надежности используйте кабель питания с сечением жил проводников не менее 0.75 мм².
- Установите драйвер и светильник в установочную рамку.
- Включите светильник и проверьте его работоспособность.

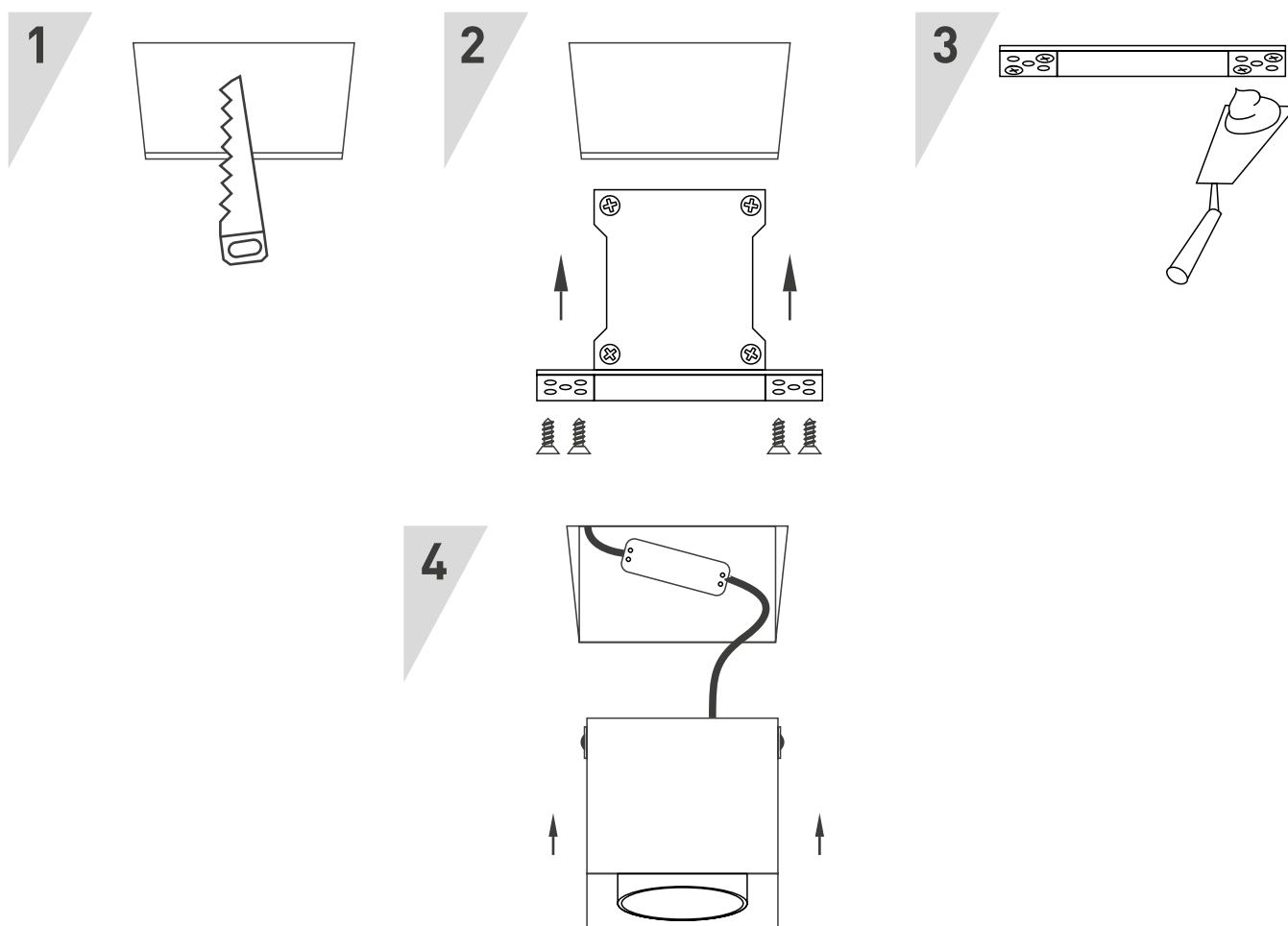


Рис. 2. Установка и подключение светильника.

