

СВЕТИЛЬНИКИ

SP-LINE-HANG-3535

ПРИМЕНЕНИЕ

➤ Подвесной светодиодный светильник серии SP-LINE-HANG-3535 предназначен для освещения офисных центров, ресторанов, отелей, общеобразовательных учреждений, коммерческих и торговых площадей.

ОСОБЕННОСТИ

➤ Светильник имеет высокий индекс цветопередачи (CRI>90), что обеспечивает точное восприятие цветовых оттенков.

➤ Светильник имеет высокую светоотдачу и позволяет экономить до 90% электроэнергии, потребляемой лампами накаливания той же яркости.

ПАРАМЕТРЫ

Артикул	056963
Напряжение питания	АС 230 В
Частота питающей сети	50/60 Гц
Мощность	12 Вт
Угол излучения	120°
Индекс цветопередачи	CRI>90
Степень пылевлагозащиты	IP33
Тип монтажа	Подвесной
Габаритные размеры	1004×35×35 мм
Длина подвеса (регулируемая)	100–2000 мм
Срок службы*	30 000 ч
Диапазон рабочих температур окружающей среды	-20... +40 °С

* При соблюдении условий эксплуатации и снижении яркости не более чем на 30% от первоначальной.

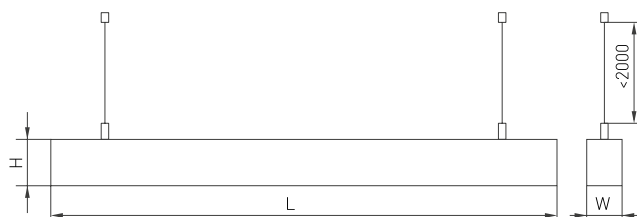


Рис. 1. Чертеж и габаритные размеры



УСТАНОВКА И ПОДКЛЮЧЕНИЕ

- Извлеките светильник из упаковки и убедитесь в отсутствии механических повреждений.
- Закрепите на поверхности цанговый зажим [5], как показано на рисунке.
- Проденьте трос в цанговый зажим и отрегулируйте желаемую длину подвеса.
- Наверните резьбовую втулку троса [3] на закладной винт светильника и плотно закрутите от руки.
- Скорректируйте положение светильника и подвесов при необходимости.
- Присоедините провод питания светильника к обесточенной сети АС 230 В. Соблюдайте маркировку проводов при подключении: коричневый — L, фаза; синий — N, нейтраль; зеленый — РЕ, защитное заземление.
- Включите питание светильника и проверьте его работоспособность.

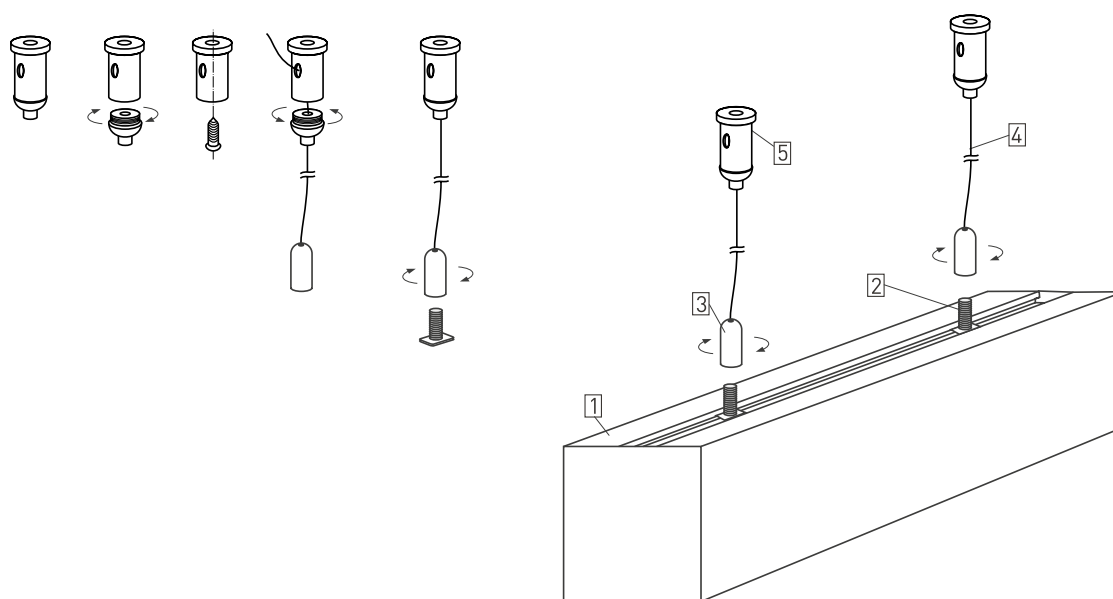


Рис. 2. Установка и подключение светильника