

СВЕТИЛЬНИКИ LTM

ПРИМЕНЕНИЕ

- Предназначен для встраивания в мебель, гипсокартонные конструкции и другие поверхности в жилых и общественных помещениях.

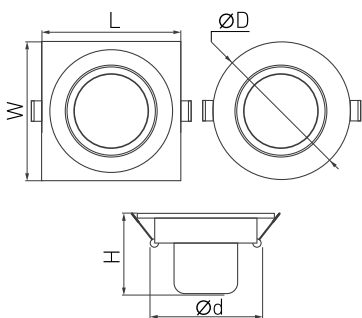
ОСОБЕННОСТИ

- Мебельный встраиваемый светильник легко монтируется в установочное отверстие с помощью пружин.
- Светильник имеет лаконичный дизайн и два варианта формы корпуса: круглый и квадратный.
- Узкий угол светового луча (30°) и наклонный механизм позволяют создать локальное акцентное освещение в нужной зоне.
- Высокая светоотдача за счет установки сверхъярких светодиодов CREE.
- Корпус из алюминия эффективно отводит тепло, обеспечивая безопасность эксплуатации и длительный срок работы светодиодов.

ПАРАМЕТРЫ

Напряжение питания	230 В
Частота питающей сети	50/60 Гц
Потребляемая мощность	3 Вт
Угол освещения	30°
Световой поток	140–160 лм
Индекс цветопередачи	CRI>80
Срок службы*	30 000 ч
Степень защиты	IP40
Рабочая температура окружающей среды	-10 ... +40 °С
Класс защиты от поражения электрическим током	II
Гарантийный срок	36 мес

* При соблюдении условий эксплуатации и снижении яркости не более чем на 30% от первоначальной.





ХАРАКТЕРИСТИКИ ПО МОДЕЛЯМ

Артикул	Модель	Размер установочного отверстия	Габаритные размеры (W×L×H / D×H)	Вес	Цветовая темп-ра*	Цвет свечения
015395	LTM-S60×60WH 3W Warm White 30deg	Ø50 мм	60×60×43 мм	135 г	3000 К	Белый теплый
014924	LTM-S60×60WH 3W Day White 30deg				4000 К	Белый дневной
014925	LTM-S60×60WH 3W White 30deg				6000 К	Белый
015393	LTM-R52WH 3W Warm White 30deg	Ø45 мм	Ø52×43 мм	127 г	3000 К	Белый теплый
014914	LTM-R52WH 3W Day White 30deg				4000 К	Белый дневной
014915	LTM-R52WH 3W White 30deg				6000 К	Белый

* Указано типовое значение.

УСТАНОВКА И ПОДКЛЮЧЕНИЕ

- Вырежьте отверстие в поверхности по размерам, указанным в таблице для данной модели светильника.
- Подключите светильник к выходу драйвера (маркировка «SEC» / «OUTPUT» / «Выход»), используя соответствующие разъемы.
- Подключите обесточенные провода сети AC 230 В к входу драйвера (маркировка «PRI» / «INPUT» / «Вход»).
- Отведите скобы держателя вверх и вставьте светильник вместе с драйвером в отверстие.
- Включите светильник и проверьте работоспособность.

