

# СВЕТИЛЬНИКИ СВЕТОДИОДНЫЕ ВСТРАИВАЕМЫЕ СЕРИИ LTM



## 1. ОСНОВНЫЕ СВЕДЕНИЯ

- 1.1. Светодиодный светильник предназначен для встраивания в мебель и другие поверхности в жилых, офисных и прочих помещениях.
- 1.2. При потребляемой мощности 3 Вт заменяет лампу накаливания мощностью 30 Вт.
- 1.3. В качестве источников света используются сверхъяркие светодиоды американской корпорации CREE — неоспоримого лидера среди производителей высококачественных светодиодов.
- 1.4. Три оттенка свечения: белый (6000 K), дневной белый (4000 K), теплый белый (3000 K).
- 1.5. Стильный и лаконичный литой корпус из алюминия, окрашенный высококачественной порошковой краской белого цвета.
- 1.6. Эффективное отведение тепла гарантирует долгую стабильную работу светодиодов.
- 1.7. Использование высококачественных материалов обеспечивает равномерное свечение и высокую световую отдачу.
- 1.8. Включение без задержки, отсутствие мерцания.
- 1.9. Питание светодиодов от источника стабильного тока (поставляется в комплекте) обеспечивает безопасность, надежность, экономию электроэнергии и долгий срок службы.
- 1.10. Не содержит вредных и опасных веществ, таких как ртуть, свинец и др.
- 1.11. Установка светильника проста и удобна.

## 2. ОСНОВНЫЕ ТЕХНИЧЕСКИЕ ХАРАКТЕРИСТИКИ

### 2.1. Общие параметры

Тип	LTM-546x46WH	LTM-560x60WH	LTM-R45WH	LTM-R52WH
Напряжение питания			AC 230 В	
Частота питающей сети			50/60 Гц	
Потребляемая мощность			3 Вт	
Световой поток			140–160 лм	
Угол излучения			30°	
Индекс цветопередачи			CRI>80	
Степень пылевлагозащиты			IP40	
Срок службы*			30 000 ч	
Диапазон рабочих температур окружающей среды			-10... +40 °C	
Температура хранения			-40... +85 °C	
Размер светильника, LxWxH, DxH	46x46x48 мм	60x60x43 мм	Ø45x48 мм	Ø52x43 мм
Размер установочного отверстия, d	Ø39 мм	Ø50 мм	Ø39 мм	Ø45 мм

\* При соблюдении условий эксплуатации и снижении яркости не более чем на 30% от первоначальной.

## 2.2. Дополнительная маркировка моделей

Обозначение	Цвет свечения	Цветовая температура*
White	Белый чистый, для офисов и магазинов	5500–6000 К
Day	Белый дневной, для жилых помещений	4000 К
Warm	Белый теплый, аналогичный лампе накаливания	3000 К

\* Указано типовое значение.

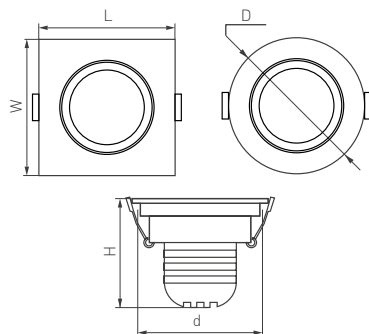


Рис. 1. Чертеж и габаритные размеры

## 3. УСТАНОВКА И ПОДКЛЮЧЕНИЕ

### ⚠ ВНИМАНИЕ!

**Перед началом всех работ отключите электропитание!**

**Запрещается подключать светильник к сети АС 230 В без драйвера!**

**Запрещается присоединять (отсоединять) светильник при включенном драйвере!**

**Все работы должны проводиться только квалифицированным специалистом.**

- 3.1. Вырежьте отверстие в поверхности по размерам, указанным в таблице для данной модели светильника.
- 3.2. Подключите светильник к выходу драйвера (маркировка «SEC»/«OUTPUT»/«Выход»), используя соответствующие разъемы.
- 3.3. Подключите обесточенные провода сети АС 230 В к входу драйвера (маркировка «PRI»/«INPUT»/«Вход»).
- 3.4. Отведите скобы держателя вверх и вставьте светильник вместе с драйвером в отверстие.
- 3.5. Включите светильник и проверьте работоспособность.
- 3.6. Если светильник не заработал должным образом, проверьте подключение в соответствии с таблицей возможных неисправностей (см. пункт 4.6).
- 3.7. При невозможности устранения неисправности обесточьте светильник, затем демонтируйте его и свяжитесь с представителем торгового предприятия для обслуживания по гарантии.
- 3.8. Ни в коем случае не пытайтесь разбирать светильник или драйвер! Это опасно для жизни и лишает вас гарантии!

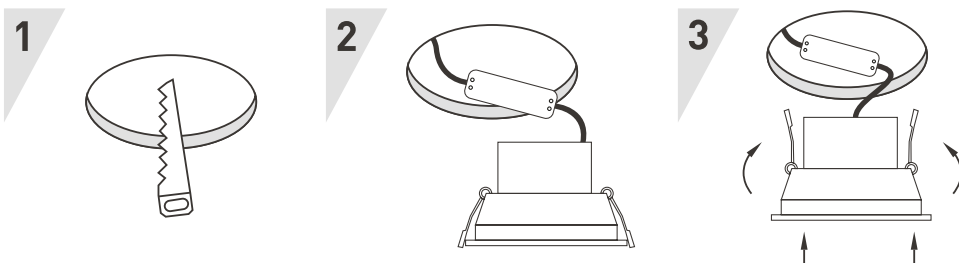


Рис. 2. Установка и подключение светильника

## 4. ОБЯЗАТЕЛЬНЫЕ ТРЕБОВАНИЯ И РЕКОМЕНДАЦИИ ПО ЭКСПЛУАТАЦИИ

### ⚠ ВНИМАНИЕ!

**Данный светильник нельзя использовать со светорегуляторами (диммерами)!**

**При необходимости регулировки яркости (диммирования) обратитесь к поставщику для приобретения драйвера с функцией диммирования. Информацию по модели драйвера предоставляет поставщик.**

- 4.1. Условия эксплуатации:
  - Только внутри помещений;
  - Температура окружающей среды от -10 до +40 °С;
  - Относительная влажность воздуха не более 90% при +20 °С;
  - Отсутствие в воздухе паров и агрессивных примесей (кислот, щелочей и пр.).





- 4.2. Используйте только драйвер, поставляемый в комплекте.
- 4.3. К одному драйверу должен быть подключен только один светильник.
- 4.4. Не эксплуатируйте светильник в помещениях с горячим воздухом температурой выше +40 °С (сауны, бани).
- 4.5. Не устанавливайте светильник рядом с источниками тепла или в полностью закрытых пространствах без циркуляции воздуха.
- 4.6. Не устанавливайте драйвер на корпус светильника.
- 4.7. Для достаточного охлаждения над светильником рекомендуется обеспечить свободное пространство не менее 40 мм.
- 4.8. Не допускайте попадания воды на светильник или драйвер, не эксплуатируйте в помещениях с высокой влажностью и возможностью образования конденсата (мокрые ванны, комнаты, бассейны).
- 4.9. Не разбирайте светильник или драйвер, не вносите изменения в конструкцию.
- 4.10. Возможные неисправности и методы их устранения

Неисправность	Причина	Метод устранения
Светильник не светится	Нет контакта в соединениях	Тщательно проверьте все подключения
	Подключен драйвер не из комплекта светильника	Используйте стандартный драйвер из комплекта светильника
	Неисправность драйвера или светильника	Обратитесь к поставщику для замены по гарантии
Светильник мигает в выключенном состоянии	В сети AC 230 В установлен выключатель с подсветкой и (или) датчик движения (освещения)	Замените выключатель на модель без подсветки. Используйте датчик движения (освещения) только с релейным выходом
При включении светильник мигает или гаснет	К одному драйверу подключено несколько светильников	Подключите каждый светильник только к одному драйверу
	Подключен драйвер не из комплекта светильника	Используйте стандартный драйвер из комплекта светильника
Нестабильное свечение, мерцание	В цепи AC 230 В установлен регулятор яркости (диммер)	Удалите регулятор (диммер) либо замените стандартный драйвер на диммируемый (приобретается отдельно)
	Неисправность драйвера или светильника	Обратитесь к поставщику для замены по гарантии

## 5. ТРЕБОВАНИЯ БЕЗОПАСНОСТИ

- 5.1. Конструкция изделия удовлетворяет требованиям электро- и пожарной безопасности по ГОСТ 12.2.007.0-75.
- 5.2. Монтаж оборудования должен выполняться квалифицированным специалистом с соблюдением всех требований техники безопасности.
- 5.3. Внимательно изучите инструкцию по монтажу и неукоснительно следуйте всем требованиям и рекомендациям.
- 5.4. Перед монтажом убедитесь, что все оборудование обесточено.
- 5.5. Если при включении изделие не заработало должным образом, воспользуйтесь таблицей возможных неисправностей. Если самостоятельно устранить неисправность не удалось, обесточьте изделие и свяжитесь с поставщиком.
- 5.6. Класс энергоэффективности (по директиве [EU] 2019/2015) — G.

## 6. ГАРАНТИЙНЫЕ ОБЯЗАТЕЛЬСТВА

- 6.1. Изготовитель гарантирует соответствие изделия требованиям действующей технической документации и обязательным требованиям государственных стандартов.
- 6.2. Гарантийный срок изделия — 36 месяцев с даты передачи потребителю, если иное не предусмотрено договором. Если дату передачи установить невозможно, гарантийный срок исчисляется с даты изготовления изделия.
- 6.3. В случае выхода изделия из строя потребитель вправе предъявить требования в течение гарантийного срока при наличии товарного или кассового чека, а также отметки о продаже в паспорте изделия.
- 6.4. Требования предъявляются по месту приобретения изделия.
- 6.5. Гарантийные обязательства не распространяются на изделия, имеющие механические повреждения или признаки нарушения потребителем правил хранения, транспортирования или эксплуатации.

- 6.6. Изготовитель вправе вносить изменения в конструкцию изделия, не ухудшающие качество изделия и его основные параметры.
- 6.7. Расходы на транспортировку вышедшего из строя изделия оплачиваются потребителем.

## 7. ТРАНСПОРТИРОВАНИЕ И ХРАНЕНИЕ

- 7.1. Размещение и крепление в транспортных средствах упакованных изделий должны обеспечивать их устойчивое положение, исключать возможность ударов друг о друга, а также о стенки транспортных средств.
- 7.2. После транспортировки при отрицательных температурах, перед включением, изделие должно быть выдержано в упаковке в нормальных условиях не менее 6 часов.
- 7.3. Изделия должны храниться в сухом помещении в заводской упаковке при температуре окружающей среды от -40 до +85 °С и влажности не более 70% при отсутствии в воздухе паров кислот, щелочей и других агрессивных примесей.

## 8. КОМПЛЕКТАЦИЯ

- 8.1. Светодиодный светильник — 1 шт.
- 8.2. Драйвер светильника — 1 шт.
- 8.3. Техническое описание, руководство по эксплуатации и паспорт — 1 шт.
- 8.4. Упаковка — 1 шт.

## 9. СВЕДЕНИЯ ОБ УТИЛИЗАЦИИ

- 9.1. По истечении срока службы (эксплуатации) изделие не представляет опасности для жизни, здоровья людей и окружающей среды.
- 9.2. Утилизация осуществляется в соответствии с требованиями действующего законодательства.

## 10. СВЕДЕНИЯ О РЕАЛИЗАЦИИ И СЕРТИФИКАЦИИ

- 10.1. Цена изделия договорная, определяется при заключении договора.
- 10.2. Предпродажной подготовки изделия не требуется.
- 10.3. Изделие сертифицировано согласно ТР ТС. Информация о сертификации нанесена на упаковку.

## 11. ИНФОРМАЦИЯ О ПРОИСХОЖДЕНИИ ТОВАРА

- 11.1. Изготовлено в КНР.
- 11.2. Изготовитель: Heilongjiang Arlight Trade Company Limited (Хэйлунцзян Арлайт Трейд Компани Лимитед). China, Heilongjiang Province (DZ), Heihe City, Cooperation Zone, Small and Medium-sized Enterprise Service Centre, Supporting Services Building, Room 308. Офис 308, Здание службы поддержки, Центр обслуживания малого и среднего предпринимательства, зона сотрудничества Хэйхэ, провинция Хэйлунцзян (ДЗ), Китай.
- 11.3. Импортер: ООО «Арлайт РУС», адрес: 101000, г. Москва, Уланский пер., д. 22, стр. 1, пом. I, этаж 5, офис 501.
- 11.4. Дату изготовления см. на корпусе изделия (или на упаковке).

## 12. ОТМЕТКИ О ПРОДАЖЕ

Модель: \_\_\_\_\_

Дата продажи: \_\_\_\_\_

Продавец: \_\_\_\_\_ М. П.

Потребитель: \_\_\_\_\_



Более подробная информация об изделии представлена на сайте [arlight.ru](http://arlight.ru)



ТР ТС 004, 020, ТР ЕАЭС 037/2016



Дополнение к артикулу в скобках, например (1), (2), (B), означает наличие модификаций товара. Модификации отличаются незначительными улучшениями, не влияющими на основные свойства, параметры и внешний вид товара. Допускается прямая замена модификаций на основной артикул или наборот без каких-либо условий.

Данный материал принадлежит ООО «АРЛАЙТ РУС».