

СВЕТИЛЬНИКИ ДЛЯ МАГНИТНЫХ ТРЕКОВ (ШИНОПРОВОДОВ) MAG-ORIENT СЕРИИ MAG-ORIENT-FLAT-FOLD



1. ОСНОВНЫЕ СВЕДЕНИЯ

- 1.1. Светильник для магнитных треков MAG-ORIENT шириной 26 мм.
- 1.2. Высокий индекс цветопередачи (CRI>90) обеспечивает максимальную различимость цветовых оттенков.
- 1.3. Мгновенный и простой монтаж в трек при помощи магнитов.
- 1.4. Широкий угол светового луча для организации общей подсветки.
- 1.5. Безопасное напряжение питания 48 В.

2. ОСНОВНЫЕ ТЕХНИЧЕСКИЕ ХАРАКТЕРИСТИКИ

2.1. Общие параметры

Модель	MAG-ORIENT-FLAT-FOLD-S195-6W	MAG-ORIENT-FLAT-FOLD-S230-12W
Напряжение питания	DC 48 В	
Индекс цветопередачи	CRI>90	
Световой поток	370–375 лм	640–760 лм
Мощность, потребляемая от сети DC 48 В	6 Вт	12 Вт
Угол излучения	80°	
Степень пылевлагозащиты	IP20	
Размеры светильника	204×23×99 мм	232×23×99 мм
Возможность диммирования		
Возможность изменения цветовой температуры	Да, для версии с поддержкой протокола DALI, TUYA*	
Класс защиты от поражения электрическим током	III	
Срок службы**	50 000 ч	
Диапазон рабочих температур окружающей среды	–20... +40 °С	

* Требуется применение специального контроллера.

** Допустимо снижение светового потока светильника не более чем на 30% от первоначального значения при соблюдении условий эксплуатации.

2.2. Дополнительная маркировка моделей

Обозначение	Цвет свечения	Цветовая температура
Day	Белый дневной, для жилых помещений	4000 К
Warm	Белый теплый, аналогичный лампе накаливания	3000 К
White-MIX	Изменяемый от белого до теплого	2700–6500 К

2.3. Цвет корпуса

Обозначение	Цвет
WH	Белый матовый
VK	Черный матовый

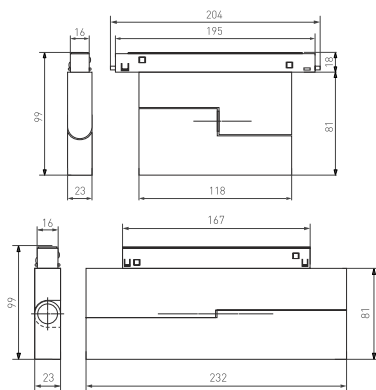


Рис. 1. Чертеж и габаритные размеры

3. УСТАНОВКА И ПОДКЛЮЧЕНИЕ

- ⚠ ВНИМАНИЕ!** Запрещается подключать светильник к сети АС 230 В. Светильник предназначен для работы от безопасного напряжения DC 48 В в составе магнитной трековой системы (шинопровода) MAG-ORIENT. Допускается самостоятельная установка светильников в предназначенный для этого шинопровод MAG-ORIENT. Монтаж шинопровода и присоединение его к сети переменного напряжения должны осуществляться квалифицированным специалистом. Порядок монтажа шинопровода и присоединения его к сети АС 230 В указан в инструкции по эксплуатации к шинопроводу. При установке/снятии светильников рекомендуется отключать питание шинопровода.

- 3.1. Установите светильник в необходимом месте шинопровода, как показано на рис. 2.

- ⚠ ВНИМАНИЕ!** Установку светильников в шинопровод необходимо производить только при отключенном напряжении питания во избежание выхода оборудования из строя.
- 3.2. Правильно установленный светильник будет удерживаться в шинопровode с помощью магнитов.
- 3.3. При необходимости допускается передвинуть светильник правее или левее на небольшое расстояние (15–20 мм) вдоль шинопровода до нужного положения.
- 3.4. Отрегулируйте положение излучателя, наклонив его под требуемым углом.
- 3.5. Для извлечения светильника захватите его открытые грани пальцами и, преодолевая усилие магнитного крепления, потяните в направлении, противоположном плоскости крепления. Светильник отсоединится от шинопровода.

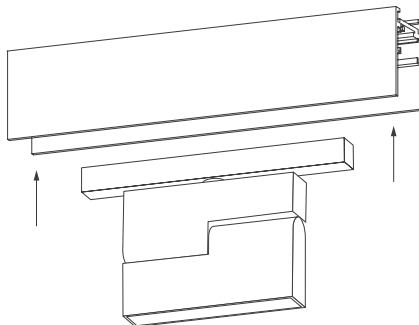


Рис. 2. Установка светильника





4. ОБЯЗАТЕЛЬНЫЕ ТРЕБОВАНИЯ И РЕКОМЕНДАЦИИ ПО ЭКСПЛУАТАЦИИ

- 4.1. Условия эксплуатации:
 - только внутри помещений;
 - температура окружающей среды от -20 до $+40$ °С;
 - относительная влажность воздуха не более 90% при $+20$ °С;
 - отсутствие в воздухе паров и агрессивных примесей (кислот, щелочей и пр.).
- 4.2. Не допускается эксплуатация системы MAG-ORIENT в помещениях с горячим воздухом температурой выше $+40$ °С (сауны, бани).
- 4.3. Не устанавливайте систему рядом с источниками тепла или в закрытых пространствах без циркуляции воздуха.
- 4.4. Не допускайте попадания воды, не эксплуатируйте в помещениях с высокой влажностью и возможностью образования конденсата (ванные комнаты, бассейны).
- 4.5. Не разбирайте светильники или шинопровод, не вносите изменения в их конструкцию.
- 4.6. Возможные неисправности и методы их устранения

Неисправность	Причина	Метод устранения
Светильник не светится	Нет контакта в соединениях	Установите светильник в шинопровод до полного контакта в соединениях Проверьте все подключения
	Неисправность светильника	Обратитесь к поставщику для замены
Светильник мигает в выключенном состоянии	В сети питания AC 230 В установлен выключатель с подсветкой клавиш и (или) датчик движения (освещения)	Замените выключатель на модель без подсветки клавиш. Используйте датчик движения (освещения) только с релейным выходом
Нестабильное свечение, мерцание	В сети питания AC 230 В установлен регулятор яркости (диммер)	Удалите регулятор яркости (диммер)
	Неисправен блок питания светильника или сам светильник	Обратитесь к поставщику для гарантийного обслуживания или замены
Самостоятельный сброс настроек DALI	Манипуляции со светильником без отключения напряжения питания	Установите светильник в необходимом месте шинопровода и произведите повторную настройку

5. ТРЕБОВАНИЯ БЕЗОПАСНОСТИ

- 5.1. Конструкция изделия удовлетворяет требованиям электро- и пожарной безопасности по ГОСТ 12.2.007.0-75.
- 5.2. Монтаж оборудования должен выполняться квалифицированным специалистом с соблюдением всех требований техники безопасности.
- 5.3. Внимательно изучите инструкцию по монтажу и неукоснительно следуйте всем требованиям и рекомендациям.
- 5.4. Перед монтажом убедитесь, что все оборудование обесточено.
- 5.5. Если при включении изделие не заработало должным образом, воспользуйтесь таблицей возможных неисправностей. Если самостоятельно устранить неисправность не удалось, обесточьте изделие и свяжитесь с поставщиком.
- 5.6. Класс энергоэффективности (по директиве (EU) 2019/2015) — F, G.

6. ГАРАНТИЙНЫЕ ОБЯЗАТЕЛЬСТВА

- 6.1. Изготовитель гарантирует соответствие изделия требованиям действующей технической документации и обязательным требованиям государственных стандартов.
- 6.2. Гарантийный срок изделия — 60 месяцев с даты передачи потребителю, если иное не предусмотрено договором. Если дату передачи установить невозможно, гарантийный срок исчисляется с даты изготовления изделия.

- 6.3. В случае выхода изделия из строя потребитель вправе предъявить требования в течение гарантийного срока при наличии товарного или кассового чека, а также отметки о продаже в паспорте изделия.
- 6.4. Требования предъявляются по месту приобретения изделия.
- 6.5. Гарантийные обязательства не распространяются на изделия, имеющие механические повреждения или признаки нарушения потребителем правил хранения, транспортирования или эксплуатации.
- 6.6. Изготовитель вправе вносить в конструкцию изделия изменения, не ухудшающие качество изделия и его основные параметры.
- 6.7. Расходы на транспортировку вышедшего из строя изделия оплачиваются потребителем.

7. ТРАНСПОРТИРОВАНИЕ И ХРАНЕНИЕ

- 7.1. Размещение и крепление в транспортных средствах упакованных изделий должны обеспечивать их устойчивое положение, исключать возможность ударов друг о друга, а также о стенки транспортных средств.
- 7.2. После транспортировки при отрицательных температурах, перед включением, изделие должно быть выдержано в упаковке в нормальных условиях не менее 6 часов.
- 7.3. Изделия должны храниться в сухом помещении в заводской упаковке при температуре окружающей среды от 0 до +50 °С и влажности не более 70% при отсутствии в воздухе паров кислот, щелочей и других агрессивных примесей.

8. КОМПЛЕКТАЦИЯ

- 8.1. Светильник — 1 шт.
- 8.2. Техническое описание, руководство по эксплуатации и паспорт — 1 шт.
- 8.3. Упаковка — 1 шт.

9. СВЕДЕНИЯ ОБ УТИЛИЗАЦИИ

- 9.1. По истечении срока службы (эксплуатации) изделие не представляет опасности для жизни, здоровья людей и окружающей среды.
- 9.2. Утилизация осуществляется в соответствии с требованиями действующего законодательства.

10. СВЕДЕНИЯ О РЕАЛИЗАЦИИ

- 10.1. Цена изделия договорная, определяется при заключении договора.
- 10.2. Предпродажной подготовки изделия не требуется.

11. ИНФОРМАЦИЯ О ПРОИСХОЖДЕНИИ ТОВАРА

- 11.1. Изготовлено в КНР.
- 11.2. Изготовитель: «Санрайз Холдингз (ГК) Лтд» (Sunrise Holdings (HK) Ltd).
Офис 901, 9 этаж, «Омега Плаза», 32, улица Дундас, Коулун, Гонконг, Китай.
- 11.3. Импортер: ООО «Арлайт РУС», адрес: 101000, г. Москва, Уланский пер., д. 22, стр. 1, пом. I, этаж 5, офис 501.
- 11.4. Дату изготовления см. на корпусе изделия (или на упаковке).

12. ОТМЕТКИ О ПРОДАЖЕ

Модель: _____

Дата продажи: _____

Продавец: _____ М. П.

Потребитель: _____



Более подробная информация
об изделии представлена
на сайте arlight.ru



ТР ТС 020, ТР ЕАЭС 037/2016



Дополнение к артикулу в скобках, например [1], [2], [B], означает наличие модификаций товара. Модификации отличаются незначительными улучшениями, не влияющими на основные свойства, параметры и внешний вид товара. Допускается прямая замена модификаций на основной артикул или наборот без каких-либо условий.

Данный материал принадлежит ООО «АРЛАЙТ РУС».